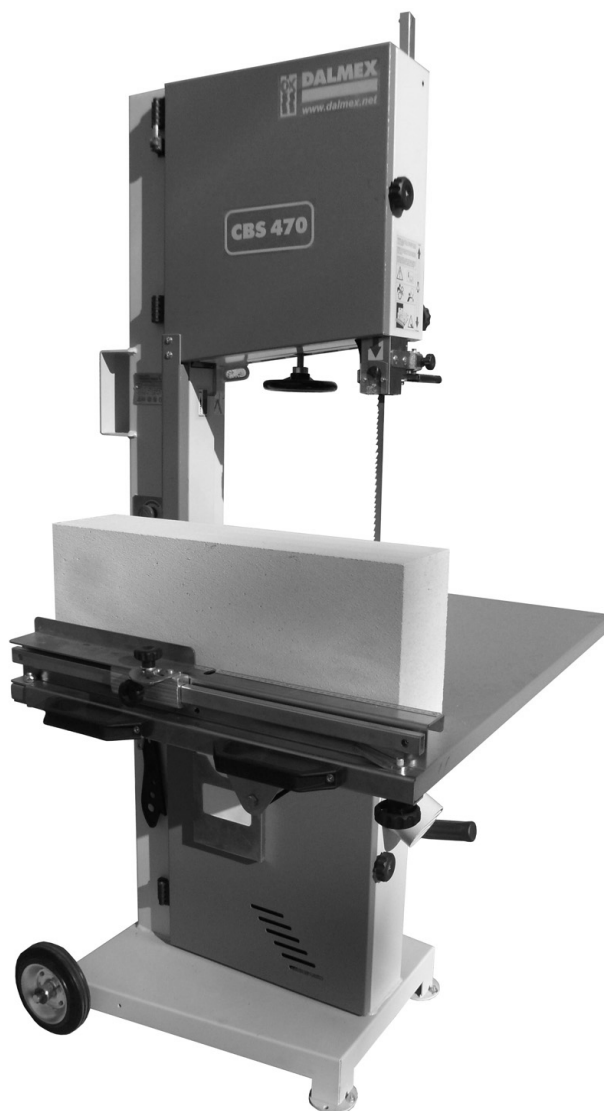


## Ленточнопильный станок для резки блоков из пористого бетона, поробетона и газобетона



**CBS 470 – 220 V**

**CBS 470 – 380 V**

**Инструкция по эксплуатации  
с приложением каталога запасных частей**

**Описание изделия:**

Ленточнопильный станок предназначен для резки блоков из пористого бетона, ячеистого бетона, газобетона и других пористых материалов.

**Предупреждение:**

Проверьте станок при его доставке. В случае порчи станка во время доставки или при нехватке деталей, сообщите об этом в письменном виде Поставщику/производителю.

**Предупреждение:**

Производитель настоятельно рекомендует тщательно изучить данную инструкцию по эксплуатации станка до его пуска. Правильная эксплуатация машины включает в себя соблюдение всех положений настоящей инструкции.

**Предупреждение:**

Работать и обслуживать данный станок могут только квалифицированные операторы и обслуживающий персонал. Запрещается нахождение посторонних лиц рядом с работающим станком.

**Содержание:**

Сертификат соответствия .....	4
Гарантийные обязательства .....	5
<b>1. Общая информация</b>	
1.1. Инструкция .....	9
1.2. Информация пользователям .....	9
1.3. Хранение инструкции .....	9
1.4. Гарантия .....	9
1.5. Отклонение претензий .....	9
<b>2. Техническая информация</b>	
2.1. Шильдик .....	10
2.2. Остаточный риск .....	10
2.3. Назначение станка .....	11
2.4. Требования к эксплуатации и хранению станка .....	11
2.5. Используемые материалы .....	11
2.6. Уровень шума .....	11
2.7. Технические характеристики .....	12
<b>3. Правила техники безопасности</b>	
3.1. Введение .....	13
3.2. Установка станка .....	13
3.3. Предупреждающие знаки .....	14
3.4. Защитные приспособления .....	16
3.5. Правила безопасности .....	17
<b>4. Транспортировка</b>	
4.1. Доставка .....	18
<b>5. Ввод в эксплуатацию</b>	
5.1. Предпусковая проверка .....	19
5.2. Пуск и остановка станка .....	20
5.3. Освещение .....	20
<b>6. Эксплуатация станка</b>	
6.1. Основная информация .....	21
6.2. Резка газобетона .....	22
6.3. Резка блока под углом .....	23
<b>7. Техническое обслуживание станка</b>	
7.1. Регулировка и замена режущего полотна .....	24
7.2. Регулировка натяжения режущего полотна .....	25
7.3. Выравнивание режущего полотна .....	25
7.4. Направляющая режущего полотна .....	
7.5. Чистка и смазка станка .....	26
7.6. Проверка защитных устройств .....	26
7.7. Бланк отчета о проведенном техосмотре .....	27
<b>8. Электрические схемы</b>	
8.1. Однофазный 220 В .....	28
8.2. Трехфазный 380 В .....	29
<b>9. Запасные части</b>	
9.1. Корпус .....	30
9.2. Трансмиссия режущего полотна .....	32
9.3. Электрические элементы .....	33
9.4. Привод стола .....	34

---

## Сертификат соответствия

---

### Подтверждение соответствия Европейским стандартам соответствующее приложению II А Директивы 2006/42/ЕС

Фирма с полной ответственностью подтверждаем, что продукт:

Тип – ленточнопильный станок, применяемый в строительной промышленности

Модель CBS.650 – однофазный, 220В

Модель CBS.650 – трехфазный, 380В

Номер серии: .....

соответствует требованиям Директивы 2006/42/ЕС по машиностроению, а так же  
соответствует следующим Директивам 2004/108/ЕС Электромагнитной совместимости  
Станок соответствует следующим стандартам:

UNI EN ISO 12100:2010	Machine safety General design principles Risk assessment and risk reduction
CEI EN 60204-1:2006	Machine safety (machine electric equipment) (machines with electric control)
UNI EN 1807	Safety of machines for processing wood Band saws

## Гарантийные обязательства

Гарантийные обязательства оговорены законодательно и применяются к данному станку.

О любом дефекте, касающемся материала или сборки станка и имеющего документальное подтверждение, необходимо в письменном виде сообщить Производителю. Приобретение станка должно быть документально подтверждено инвойсом, гарантийным талоном или квитанцией. Гарантия не распространяется на расходные детали, подвергающиеся быстрому износу, воздействию тепла, температурным перепадам, а так же при поломке, возникшей в результате неправильной эксплуатации станка, а так же при форс-мажорных обстоятельствах. Гарантия не распространяется на электрическое и электронное оборудование, пришедшее в негодность в результате перепада напряжения.

Гарантии не подлежат станки, используемые не по назначению.

Гарантия не распространяется, если без разрешения Производителя произведена модификация станка. Гарантии не подлежат станки, подвергшиеся ремонту Покупателем или третьей стороной.

Гарантии не подлежат: диски, полотна, приводные ремни, цепи, направляющие, подшипники и конденсаторы, а так же работы по регулировке и калибровке.

В случае поломки станка Покупатель:

1. Сообщает в письменном виде Производителю о поломке.
2. При поставке обязан проверить станок на наличие поломок, вызванных неправильной транспортировкой. Если же поломка вызвана другими причинами, то Покупатель в письменном виде сообщает об этом Производителю.
3. Гарантия не распространяется на поставку товара, замену деталей, пришедших в негодность в результате неправильной транспортировки и на ремонт этих деталей.
4. Гарантия вступает в силу только после того, как Покупатель заполняет и отправляет Производителю гарантийный талон. Срок отправки талона – 5 дней после получения станка.
5. К станку прилагается инструкция по эксплуатации.

## 1. Общая информация

### Внимание!

1. Используйте гаечный ключ «В» (входит в комплектацию), чтобы ослабить болт «А», и вручную опустить каретку (рис.1).

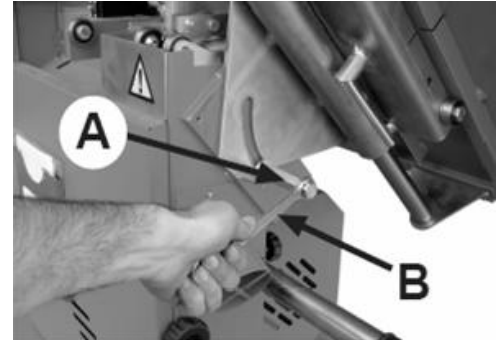
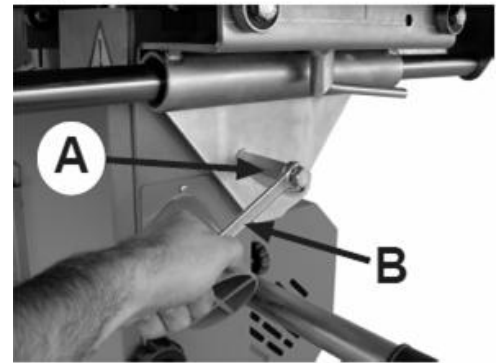


fig.1

2. Когда каретка опущена, зафиксируйте болт «А», используя гаечный ключ «В».



Для увеличения срока службы полотна и производительности резки, перед пуском дайте режущему полотну войти в материал без давления. Затем постепенно увеличивайте давление, пока не достигните его значения необходимого для резки соответствующего материала.

Новое полотно

Полотно при  
правильном пуске

Полотно при  
неправильном пуске



## 1. Общая информация

### Правила безопасности при распиле газобетона

#### Пуск - начало распила

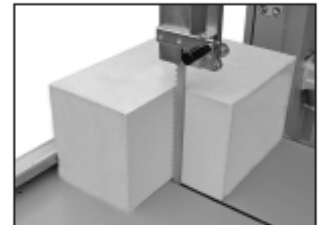
Нажмите на зеленую кнопку пуска. Полотно остановится в конце движения каретки. Необходимо нажимать на зеленую кнопку пуска перед каждой резкой.



#### Предупреждение

При резке внутри блока режущее полотно само не останавливается, поэтому необходимо использовать кнопку остановки.

Сначала нажимается кнопка остановки полотна, а затем вынимается блок.



#### Каретка подачи материала вперед

**Важно:** при пуске полотно должно поработать без резки материала. Делайте распил медленно.

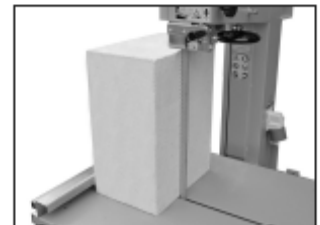


#### Вертикальный распил

Убедитесь, что блок прочно установлен и закреплен.

Производите распил медленно, без нажима.

Оператор должен быть достаточно квалифицированным.



#### Двигатель

При заклинивании полотна выключите двигатель.

#### Запрещается мыть станок водой!

Используйте пылесос или небольшой компрессор для очистки станка.

#### Смазка:

Смазка производится только распылением из баллончика.



#### Опасно!

Берегите руки. Не кладите их в область резки материала. При поломке выключайте станок!

## 1. Общая информация

---



Используйте резку без усилия, даже при подаче блока вперед.



Перед установкой и снятием блока убедитесь, что режущее полотно выключено.



Опасно! Берегите руки во время работы. Запрещается класть руки в рабочую зону во время резки блоков.



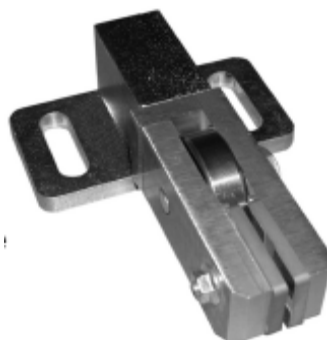
Запрещается использовать станок для резки камней, горной породы, булыжников, мрамора, гранита, керамики, бетонных блоков, железа и т.д.

## Конструктивные особенности

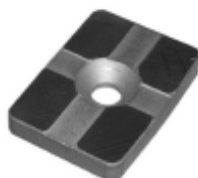
Верхняя направляющая



Нижняя направляющая



Твердосплавная вставка



## **1. Общая информация**

---

### **1.1. Инструкция**

Цель инструкции – представить информацию, необходимую для правильной, безопасной эксплуатации и обслуживания данного станка. В инструкции содержатся материалы, обеспечивающие достижение максимальной производительности, эффективности и результативности. Важные составляющие инструкции – правила техники безопасности при работе станка.

Таким образом, все этапы, от сборки станка до его эксплуатации, должны выполняться в соответствии с требованиями инструкции, чтобы избежать несчастных случаев и поломки оборудования.



Всю ответственность за эксплуатацию и безопасную работу станка несет оператор и обслуживающий персонал. Необходимо держать инструкцию на видном месте.

### **1.2. Информация пользователям**

Инструкция адресована оператору и обслуживающему персоналу. Руководители должны быть знакомы с инструкцией, правилами техники безопасной эксплуатации станка (поведение оператора, ограничения в использовании станка, требования охраны окружающей среды, сроки технического обслуживания станка и т.д.) и контролировать выполнение требований инструкции, во избежание несчастных случаев и поломки станка.

Производитель, оставляет за собой право вносить изменения в конструкцию и инструкцию без уведомления, поэтому могут встречаться различия доставленной машины и рисунки в инструкции.

### **1.3. Хранение инструкции**

Храните инструкцию в чистоте, в надлежащем виде и в зоне доступа. Инструкция является обязательным документом, поставляемый вместе со станком, поэтому Покупатель ответственен за сохранность инструкции по эксплуатации.

Любое копирование и передача документа в третьи руки производится только с разрешения Производителя, после сообщения серийного номера станка и года его выпуска.

### **1.4. Гарантия**

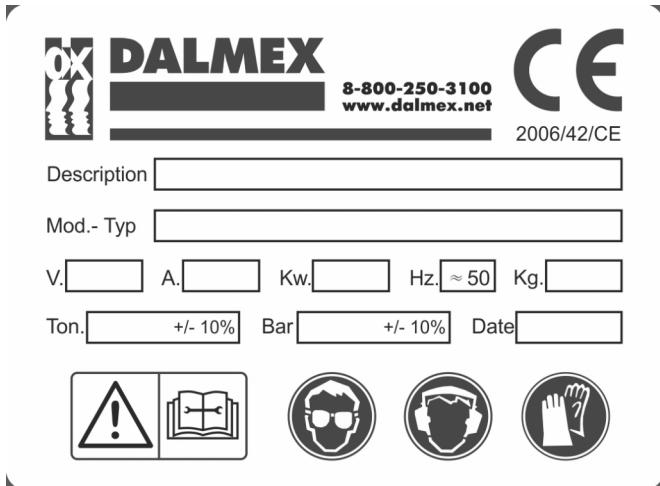
Фирма DALMEX гарантирует, что поставленный станок и принадлежности к нему отвечают техническим требованиям, предъявляемым Европейскими Директивами 2006/42/ЕС – 2004/108/ЕС. В случае передачи машины третьему лицу Покупатель обязан сообщить об этом Производителю.

### **1.5. Отклонение претензий**

Фирма DALMEX не несет ответственность: за несчастные случаи, произошедшие во время эксплуатации станка, за поломку оборудования при неправильной эксплуатации станка, за ремонт, не указанный в инструкции, за проблемы, связанные с нарушением рекомендаций инструкции и правил безопасности, за некомпетентное обслуживание станка и использование не оригинальных запчастей.

## 2. Техническая информация

### 2.1. Шильдик



**DALMEX**  
8-800-250-3100  
www.dalmex.net






CE 2006/42/CE

Description

Mod.- Тип

V.  A.  Kw.  Hz.  ≈ 50 Kg.

Ton.  +/- 10% Bar  +/- 10% Date

На шильдике указаны следующие сведения:

- Информация о Производителе
- Модель станка и его серийный номер
- Электроснабжение (напряжение) - В
- Сила тока в амперах – А
- Мощность двигателя – Квт
- Частота – Гц
- Вес станка – Кг
- Дата выпуска станка

### 2.2. Остаточный риск

Покупатель должен помнить, что ленточнопильные станки относятся к опасному оборудованию. Никакие защитные приспособления не могут обеспечить полную безопасность от несчастных случаев. Производитель предупреждает, что работать на станке необходимо со всей осторожностью, выполняя все требования инструкции.



**Осторожно!**

Несмотря на все защитные приспособления, закрепленные на высоте 5 мм над блоком, полотно остается открытым. Оно имеет защитной кожух по всей длине, кроме зоны резки.

### **Внимание!**

- Убирайте руки из зоны резки материала.
- Используйте толкатель в конце резки.
- Используйте специальный инструмент при резке нестандартных блоков, с нестандартной формой (Например: для неровных блоков используйте приспособление, удерживающее его в ровном положении).
- В конце резки полностью опускайте защитный кожух.
- При поломке полотна верхний маховик продолжает двигаться, даже если нажата кнопка остановки. Поэтому дождитесь полной остановки маховика, чтобы избежать несчастных случаев.

## 2. Техническая информация

---

### 2.3. Назначение станка

Станок предназначен для резки блоков из пористого бетона, ячеистого бетона и газобетона (например, как Y-tong газобетон).

На подвижную каретку ровно и надежно устанавливается блок для резки (с допустимым размером), который подается вперед к полотну маховиком (при резке кирпича) или продвигается вперед вручную (при резке блоков из пористого бетона).

На станке должен работать один оператор, который контролирует пуск и остановку станка.

### 2.4. Требования к эксплуатации и хранению станка

Максимальные габариты блока:

Высота – 47 см,      Длина – 65 см,      Ширина реза – 42 см.

#### **Запрещается использовать станок:**

- в стесненном помещении;
- при температуре ниже  $-15^{\circ}\text{C}$ ;
- при температуре выше  $+40^{\circ}\text{C}$  (особенно однофазные станки);
- при максимальной высоте над уровнем моря – 1000 м;
- при напряжении на 5% ниже или выше требуемого;
- при электрической частоте на 2 % выше или ниже требуемой;
- во влажной среде (соленая, морская вода или кислотная среда);
- под дождем или при сырой погоде.

Храните станок при температуре от  $-15^{\circ}\text{C}$  до  $+45^{\circ}\text{C}$ . Берегите станок от коррозии.

### 2.5. Материалы, используемые в станке

Все материалы, используемые в станке, не оказывают вредного воздействия на здоровье обслуживающего персонала и окружающую среду. Станок изготовлен из стали, и покрашен синтетической цветной краской.

### 2.6. Уровень шума

Уровень шума измерен при резке пенобетонного блока (41x3850 мм) толщиной 300 мм.

Уровень акустической мощности ..... 93, 3 дБ.

Уровень давления ..... 80, 0 дБ.

Уровень выброса пыли (при резке блока 200 мм толщиной)..... 17,2 мг/м<sup>3</sup>.

Соответствие уровня шума данным сертификата №786 20/5/93/ ЕС.

Соответствие уровня выброса пыли №АЕР 009/94 16/06/94/ЕС.



**Опасно!**

Уровень акустической мощности и уровень давления не должны превышать данные!

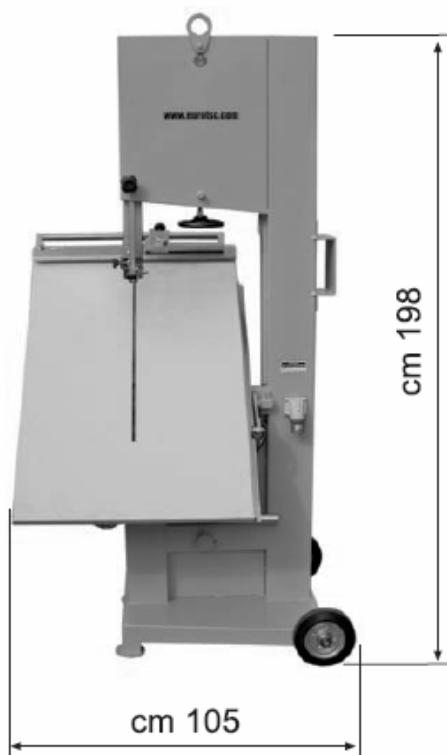
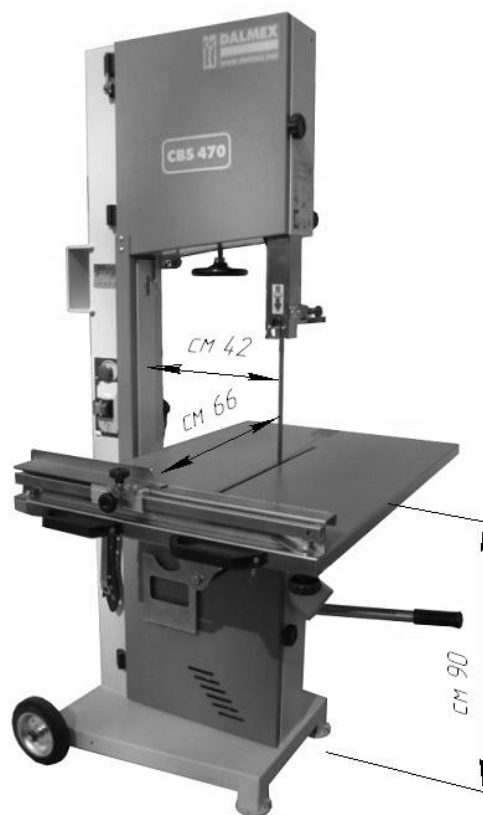
Необходимо помнить о риске воздействия акустической мощности других источников шума (например, работа другой машины) при работе станка.

Необходимо носить наушники!

## 2. Техническая информация

### 2.7. Технические характеристики

Артикул CBS 470	
Оптимальная высота резки	47 см
Оптимальная ширина резки	42 см
Оптимальная длина резки	65 см
Подвижная станина	71x106 см
Диаметр маховика	440 мм
Твердосплавное режущее полотно L47	27x4170 мм
Диаметр колес	200 мм
Вес	185 кг
Однофазный	220В 1.85 кВт
Трехфазный	380 В 1.85 кВт



### 3. Правила техники безопасности

---

#### 3.1. Введение

Станок должен быть установлен на ровное место, тщательно закреплен, чтобы избежать опасную вибрацию оказывающее разрушительное воздействие. Производитель снимает с себя ответственность за не правильную установку и эксплуатацию станка.

#### Правила техники безопасности

1. Перед подключением станка к электропитанию, убедитесь в наличии защитных приспособлений, автоматического выключателя, заземления, заземленного провода.
2. Проверьте соответствие напряжения и частоты, тем, что указаны на шильдике.
3. Запрещается использовать нестандартные или дефектные кабели, разъёмы и т.п.
4. Все работы должны проводиться в безопасных условиях.
5. Проверьте, что станок надежно закреплен.
6. Надевайте защитные приспособления: перчатки, соответствующую обувь, защитные очки и наушники.
7. Запрещается использовать и оставлять станок под дождем.
8. Правильно расположите питающий кабель, чтобы он не попал в зону резки.
9. Отключайте электропитание станка перед проведением технического осмотра.
10. К работе на станке допускаются совершеннолетние квалифицированные специалисты.
11. Перед работой на станке внимательно изучите инструкцию.
12. Производитель гарантирует, что все защитные устройства соответствуют европейским требованиям, поэтому Потребители обязаны внимательно изучить инструкцию.
13. При поломке используйте только оригинальные запасные части, необходимо содержать машину в рабочем состоянии.



#### Внимание!

Оператор несет ответственность за поломки, произошедшие в результате неправильной эксплуатации станка, которая может привести к несчастным случаям. Операцию по резке выполняет оператор, закрепленный за станком.



Перед эксплуатацией станка необходимо внимательно изучить инструкцию, особенно разделы, касающиеся техники безопасности.

- Знание требований инструкции защищает от несчастных случаев.
- Инструкция поставляется со станком и должна храниться в доступном месте.
- Потребитель несет полную ответственность за станок.
- Перед проведением технического осмотра обесточьте станок. Обслуживание станка должен производить квалифицированный обученный персонал.
- Запрещается убирать защитные приспособления.

#### 3.2. Установка станка

Вокруг станка должно быть не менее 1.5 м свободного пространства. Зона вблизи станка считается опасной. Человек, работающий в опасной зоне, подвергается риску несчастных случаев.

Перед установкой станка убедитесь, что пол полностью выровнен, не имеет неровности.

Станок должен стоять ровно и устойчиво. Проверьте, что несущая способность пола выдерживает вес станка.

### 3. Правила техники безопасности

---

#### 3.3. Предупреждающие знаки

Запрещается снимать со станка предупреждающие знаки и надписи. Они должны содержаться в чистоте и быть читаемыми. При порче предупреждающих знаков, замените их.



**Опасно!**

Перед эксплуатацией станка внимательно изучите инструкцию.  
Все вращающиеся детали опасны!



**Опасно!**

Все опасные детали имеют этот предупреждающий знак



**Опасно!**

К работе на станке не допускаются лица в нетрезвом состоянии,  
находящиеся под влиянием наркотиков или лекарств.



**Внимание!**

Надевайте наушники!



**Внимание!**

Надевайте специальную обувь!



**Внимание!**

Надевайте перчатки!



**Внимание!**

Надевайте защитные очки!

### 3. Правила техники безопасности

---



**Запрещается!**

Запрещается производить технический осмотр и ремонт станка, если он включен.

Выключайте станок перед обслуживанием.



**Запрещается!**

Во время эксплуатации станка курение запрещено!



**Осторожно! Высокое напряжение!**

Проверьте напряжение и его соответствие требованиям инструкции, указанным на шильдике: 220 В или 380 В.



**Для станков с электродвигателем.**

Проверьте, что двигатель вращается в направлении, указанном стрелкой.



**Опасно!**

Берегите руки во время работы.



**Опасно!**

Вращающиеся детали опасны!

### 3. Правила техники безопасности

#### 3.4. Защитные приспособления

На кожухе маховика находится защитное приспособление, которое отключает электричество, если кожух открыт во время работы станка.



**Внимание!**

Перед проведением обслуживания дождитесь полной остановки станка. После выключения станка, полотно продолжает вращаться некоторое время.



**Внимание!**

Дождитесь полной остановки станка. Маховик может двигаться по инерции после выключения станка.

**Работа станка в тесном помещении:**

Для работы в тесном помещении станок снабжен шламовым отверстием, которое подключается к шламоотсосу (рис. 2).

<p>Максимальный объем выброса 450 м<sup>3</sup>/час</p>	<p>Скорость выброса – 20 м/сек Минимальный вакуум – 1,5 кПа</p>
---	---

- Перед началом работы включите систему выброса.
- Надевайте респиратор перед началом работы.



Надевайте респиратор.



<p>Уровень выброса при резке 200 мм газобетонного блока</p>	<p>1,74 мг/м<sup>3</sup></p>
---	------------------------------

### 3. Правила техники безопасности

---

#### 3.5. Правила безопасности

**Внимание!**

Техническое обслуживание и ремонт производится при выключенном и обесточенном станке.

Запрещается портить или снимать защитные приспособления.

**Внимание!**

Берегите руки во время работы станка.

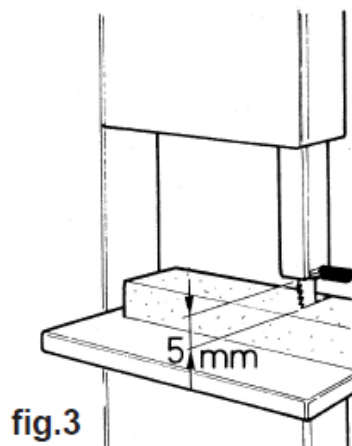
Запрещается чистить станок во время работы!

**Важно!**

Во время работы не размахивайте руками. Держите руки дальше от работающего полотна. При работе с мелкими деталями используйте специальные толкатели!

**Внимание!**

Механизм опускания режущего полотна должен быть отрегулирован и надежно закреплен на 5 мм выше блока (рис. 3) перед началом резки.



## 4. Транспортировка.

### 4.1 Доставка

Станок имеет надежную, прочную конструкцию, поэтому к доставке нет особых требований и в демонтаже оборудования нет необходимости.

Однако при поставке станка:

- проверьте, что подъемные канаты не лежат на хрупких деталях, защитных приспособлениях и кабельных оболочках;

- для крепления станка тросами или веревками используйте проушины на станке (рис. 4а);

- избегайте внезапных ударов и толчков при подъеме и опускании станка;

- надежно закрепите станок, чтобы во время транспортировки избежать поломки станка.

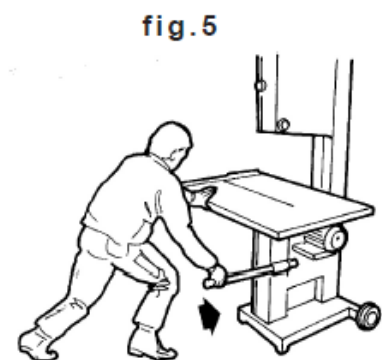
На станке имеются специальные крюки и проушины для подъема. Используйте подъемные приспособления, чтобы избежать поломки станка.

### Подъем станка

Для подъема станка используются специальные проушины и крюки. Используйте крюк, подсоединенный к цепи или тросу, имеющим минимальную грузоподъемность 300 кг (рис. 4).

### Передвижение

Вытяните тяговый брус (рис. 5), слегка поднимите станок и толкайте его в необходимом направлении.



## 5. Ввод в эксплуатацию

### 5.1. Предпусковая проверка

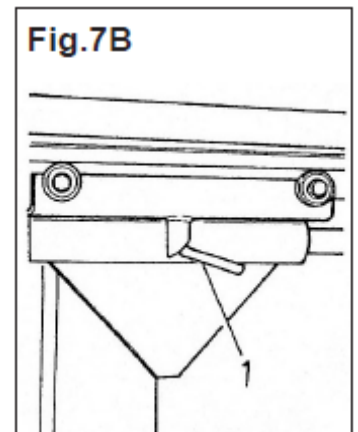


Запрещается использовать станок, если защитные устройства отсутствуют или повреждены!

Выключите и обесточьте станок перед его перемещением, осмотром, обслуживанием и ремонтом.

Перед включением станка:

- Установите станок на ровную, устойчивую поверхность и закрепите станок.
- Убедитесь, что полотно находится в хорошем рабочем состоянии: оно острое, не имеет трещин и сколов, зубья одинаковой длины.
- Проверьте, что полотно упруго и хорошо натянуто (рис. 6).
- Проверьте, что сетевая розетка соответствует требованиям станка, и что линия электропередачи снабжена выключателем при утечки тока в землю, автоматическим выключателем и плавким предохранителем (макс. 15 А). При наличии, подключите дополнительное заземление.
- Электрическое подключение производится после проверки вышесказанного.

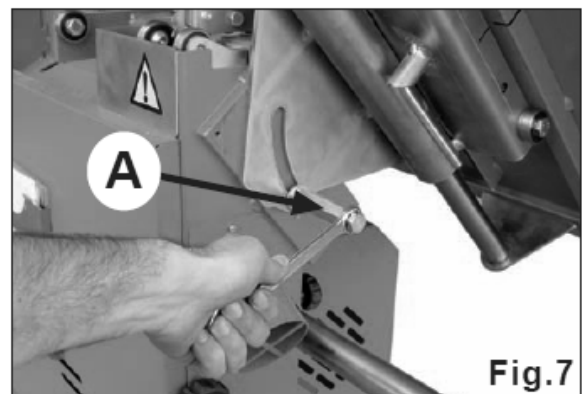


Сечение жил кабеля для подключения станка к электрическому щитку должна быть не менее 2,5 мм<sup>2</sup>  
Максимальная длина такого кабеля должна быть не более 20м.

Не соблюдение данных требований к кабелю может привести к потере силы тока и перегоранию выключателя или мотора!

Для того, чтобы уменьшить габариты, станок поставляется с наклонной станиной. Для установки станка в рабочее состояние, необходимо вывернуть шестигранный блокирующий каретку болт, находящийся под кареткой (рис. 7 А).

Затем опустите каретку и затяните этот болт. Опустите рычаг (рис. 7 Б, поз. 1), находящийся под кареткой, чтобы дать возможность продольного движения.



## 5. Ввод в эксплуатацию

### 5.2. Пуск и остановка станка

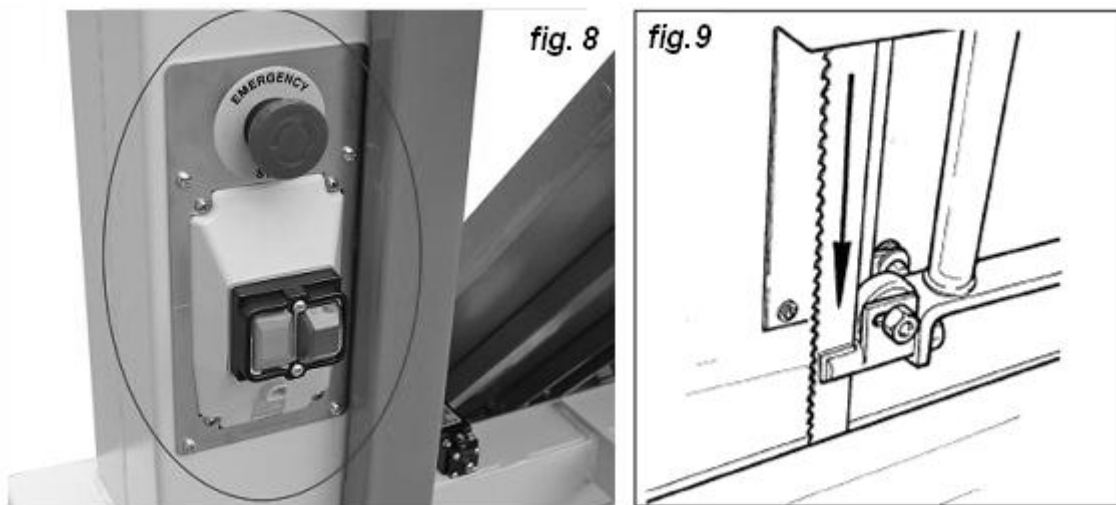
Аккуратно включите станок в розетку европейского стандарта.

Выключатель находится в удобном месте, легко доступном оператору.

Выключатель срабатывает при перегрузках, имеет прерыватель и катушку сброса при аварии в электросистеме.

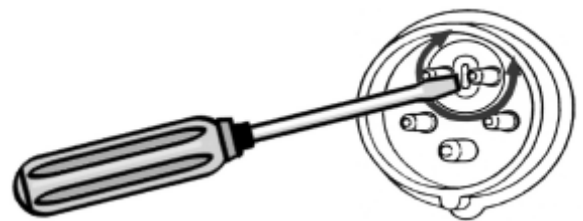
Включите станок. Нажмите на зеленую кнопку “START/ВКЛ”. Чтобы остановить станок, нажмите красную кнопку “STOP/Выкл.” (рис. 8).

Проверьте, что вращение правильное, и что зубья полотна направлены вниз (рис. 9).



### Преобразователь вращения трехфазного двигателя.

В розетку встроен фазоинвертор, который применяется для изменения направления вращения двигателя (с помощью отвертки вращайте винт на 180°).



### 5.3. Освещение

Станок не снабжен системой освещения, поэтому необходимо устанавливать станок в освещенную зону. Запрещается использовать станок, если оператор плохо видит линию резки.

## 6. Эксплуатация станка

### 6.1. Основная информация



**Внимание!**

Перед включением станка убедитесь, что полотно надежно закреплено и натянуто.

Во время работы: берегите руки, держите их дальше от рабочей зоны, не прочищайте руками станок во время работы. Используйте щетку или толкатель.

Во время осмотра или технического обслуживания: надевайте защитные перчатки. При поломке станка вывешивайте табличку о его поломке.



**Внимание!**

К работе на станке допускается обученный и квалифицированный персонал.



**Внимание!**

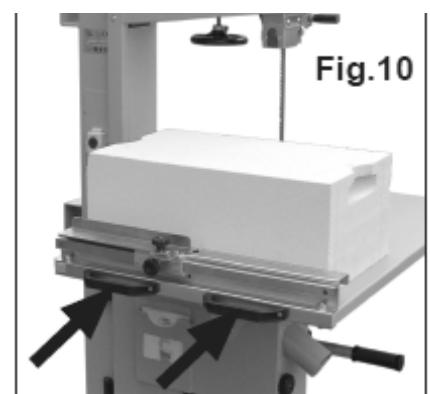
Не допускайте к станку посторонних людей и тех, кто не знаком с инструкцией и основами работы на станке.



После установки блока для резки руки оператора должны находиться на соответствующих рукоятках (рис. 10).

Перед установкой блока для резки убедитесь, что полотно остановилось.

Всегда доводите каретку до упора, тогда режущее полотно останавливается автоматически.



## 6. Эксплуатация станка

### 6.2. Резка газобетона

#### Начало резки

При нажатии зеленой кнопки “START/Вкл.”, полотно начинает двигаться. Оно автоматически останавливается в конце каретки.

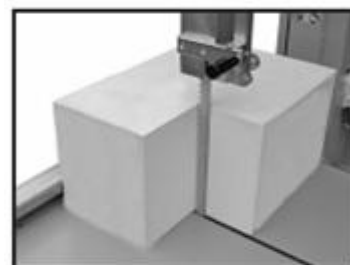
Необходимо нажимать зеленую кнопку перед каждой резкой.



#### При промежуточной резке

Полотно само не останавливается во время промежуточной резки.

Оператор сначала должен нажать на красную кнопку “STOP/Выкл.”, и только потом вынуть блок.



#### Движение станины вперед

**Важно!**

Выполняйте резку медленно. Дайте полотну время для резки.

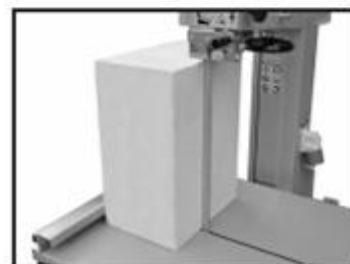


#### При вертикальной резке

Убедитесь, что блок надежно установлен на ровную поверхность. Резку начинайте медленно.

Вертикальную резку должны выполнять только обученные и квалифицированные операторы.

Запрещается производить вертикальную резку блока без надежного крепления.



#### Двигатель

Немедленно выключайте двигатель, если режущее полотно заклинило.

**Запрещается мыть станок водой!**



#### Предупреждение!

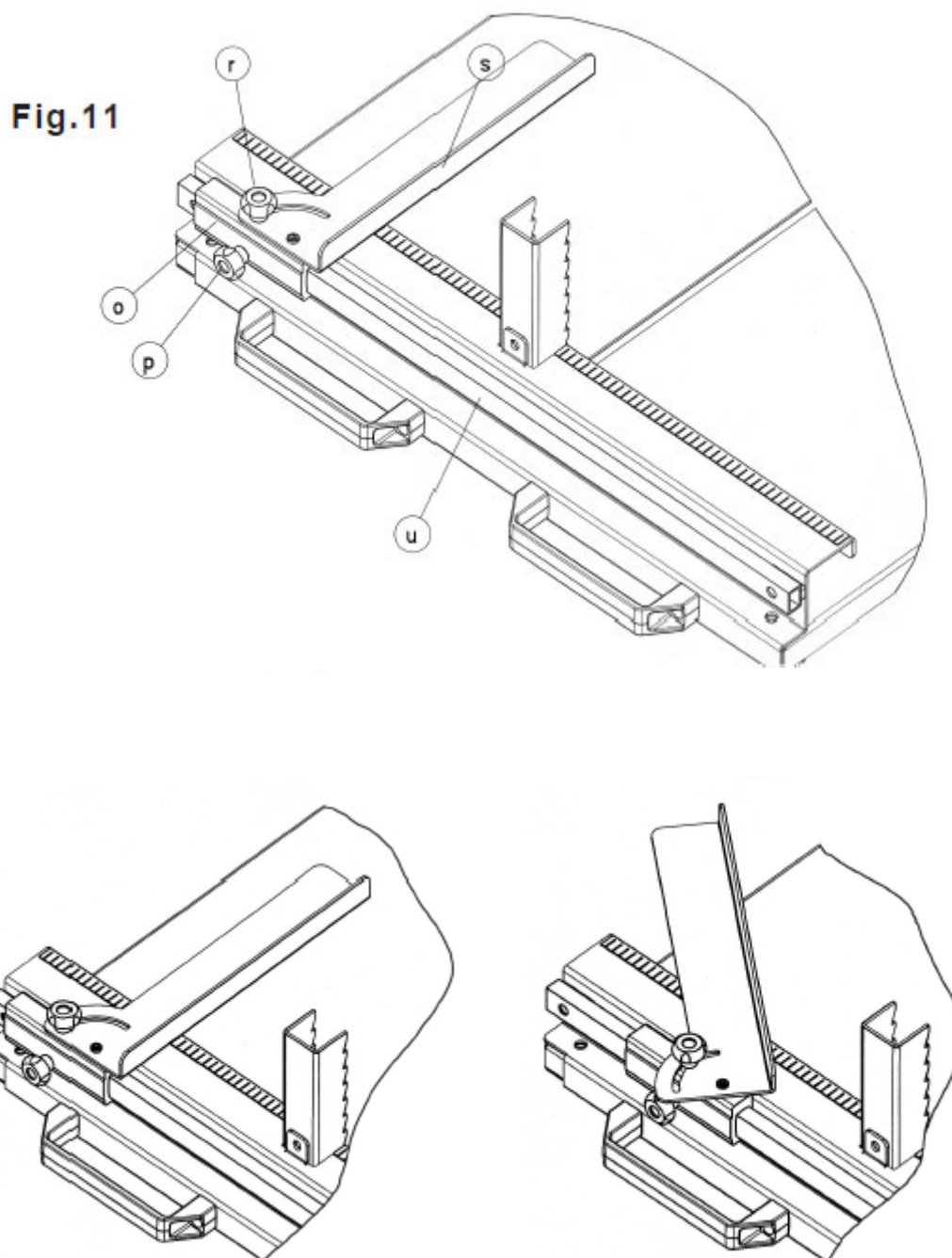
Запрещается класть руки в рабочую зону во время работы станка.  
Запрещается работать на поломанном станке.

## 6. Эксплуатация станка

### 6.3. Резка блока под углом

Блок кладется справа или слева от полотна. Выверните фиксатор (рис. 11, р), выньте алюминиевый суппорт (о) и установите его на поперечную обсадную трубу (и) справа от полотна.

Затем фиксатором (р) закрепите алюминиевый суппорт (о) в необходимом положении. Для установки блока (s) под углом используйте фиксатор (г).



## 7. Техническое обслуживание станка

### 7.1. Регулировка и замена режущего полотна



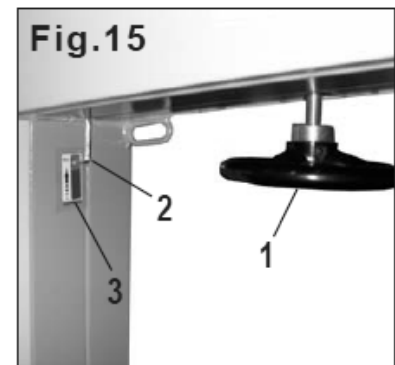
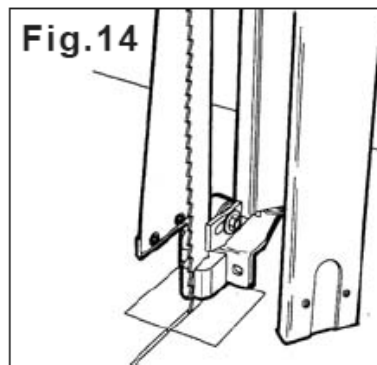
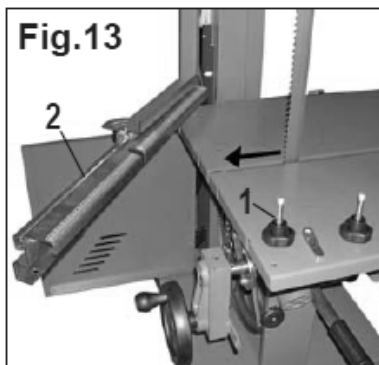
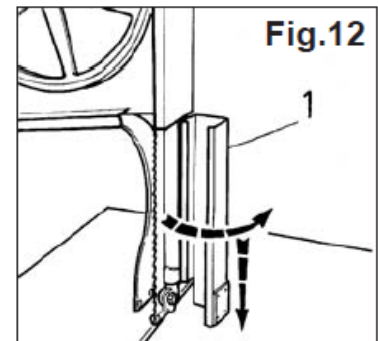
Регулировка и замена полотна должна производиться при выключенном из розетки станке.

Для установки полотна защитные приспособления не демонтируются.

Чтобы вынуть полотно, откройте отверстия, опустите направляющую (п.1 рис. 12) к каретке и поверните направо. Выверните и снимите фиксатор (п. 1, рис. 13) и поверните рукоятку (п. 2, рис. 13).

Затем установите полотно и проверьте, что она установлена правильно в направляющие (рис.14).

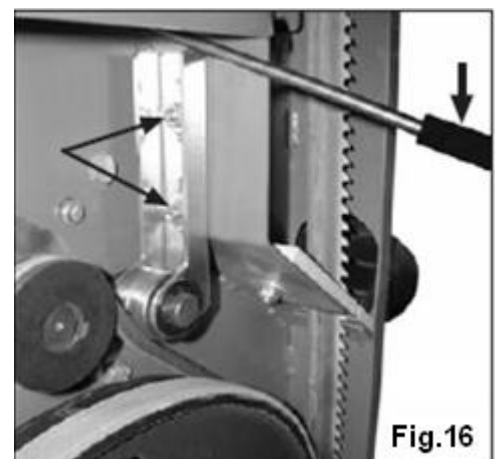
Используя маховик (п. 1, рис. 15), натягивайте полотно до тех пор, пока стрелка (п. 2, рис. 15) не будет указывать на зеленый паз (п.3, рис.15).



### 7.2. Регулировка натяжения ремня

Для регулировки натяжения ремня используется натяжное устройство (рис. 16).

Выверните 2 болта, а затем, нажимая на отвертку, отрегулируйте натяжение. Закрутите болты.

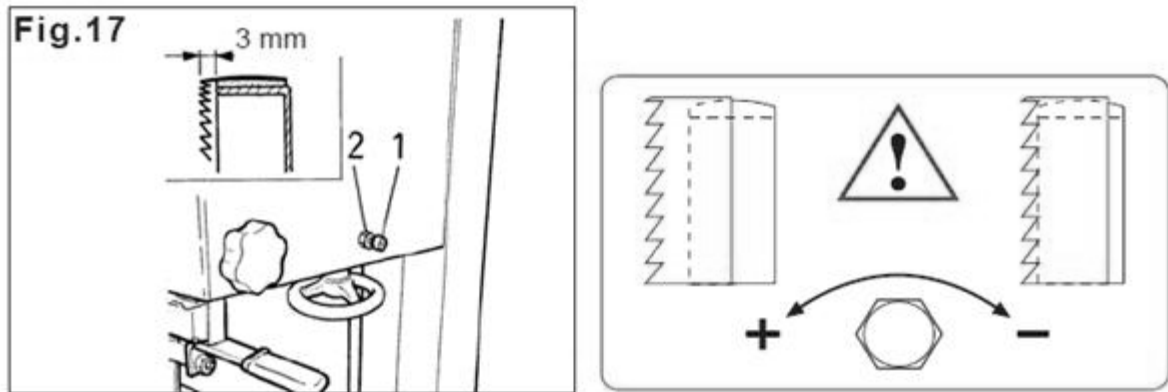


## 7. Техническое обслуживание станка

### 7.3. Выравнивание режущего полотна

При неправильном положении полотна, сначала выверните стопорную гайку (п.2, рис. 17), а затем отрегулируйте полотно винтом (п. 1, рис. 17). При повороте винта против часовой стрелки, увеличивается выход зубьев полотна. При повороте винта по часовой стрелке, уменьшается выступ зубьев.

После использования можно не ослаблять полотно.

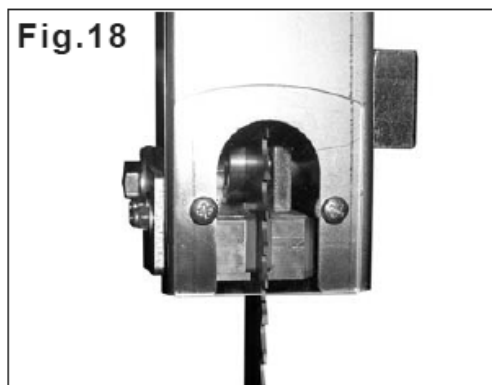


### 7.4. Направляющая режущего полотна

Две направляющие полотна имеют твердосплавные вкладки (рис. 18-19), которые осуществляют не только резку, но и являются направляющими, когда подшипник, расположенный на обратной стороне полотна, поддерживает опору.

Убедитесь, что эти твердосплавные вкладки не блокируют полотно.

Прочищайте вкладки сжатым воздухом. Заменяйте подшипники, если они износились.



Когда подшипник, расположенный на обратной стороне полотна, имеет глубокие борозды, замените его.

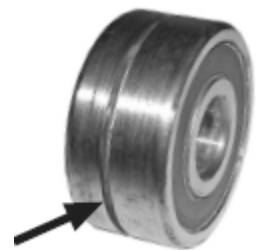
Подшипник верхней направляющей:

артикул 62200.2rs = D30-D10-14

Подшипник нижней направляющей:

артикул 6200.2rs = D30-D10-9

Пример:  
Подшипник на замену



## 7. Техническое обслуживание станка

### 7.5. Смазка и очистка станка



#### Осторожно!

Техническое обслуживание станка и ремонт должны производиться при выключенном и обесточенном станке.

Запрещено снимать или портить защитные устройства!

Периодически очищайте каретку, смазывайте направляющую верхнего маховика, стержень направляющей полотна и все соединения, чтобы предотвратить коррозию.

Удаляйте отходы распила, чтобы предотвратить вибрацию и поломку полотна.

Продувайте станок!



#### Осторожно!

#### Берегите руки!

Запрещается передвигать блоки руками во время распила.

Запрещается чистить полотна во время работы станка!

### 7.6. Проверка защитного оборудования

Чтобы проверить работу защитных приспособлений:

Проверьте выключатели:

1. Включите станок.
2. Нажмите на кнопку STOP/Выкл., чтобы станок остановился.
3. Снова включите станок и нажмите на кнопку аварийной остановки. Станок должен остановиться.

Проверьте концевой выключатель:

1. Включите станок.
2. Откройте направляющие маховика (станок должен остановиться).
3. Снова включите станок и направьте станину вперед, к полотну (станок должен остановиться).
4. Станок снабжен концевым выключателем, который предохраняет станок от непреднамеренного пуска, когда каретка окажется в наклонном положении для транспортировки (рис. 19).



fig.19



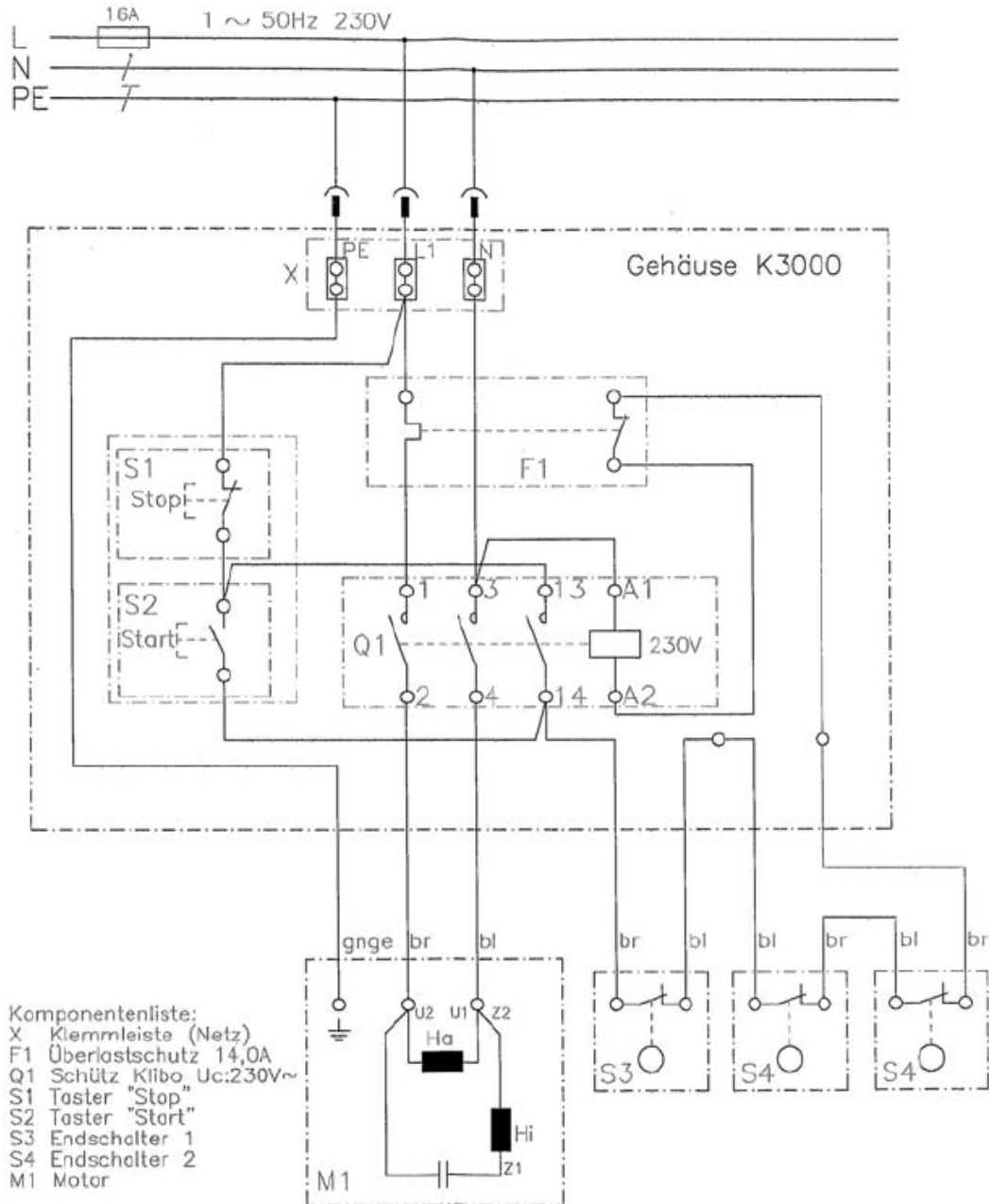
#### Внимание!

Периодически прочищайте концевой выключатель, чтобы предотвратить появление отходов. Убедитесь, что поршень доходит до щелчка (станок не работает, если поршень концевого выключателя не щелкнет).



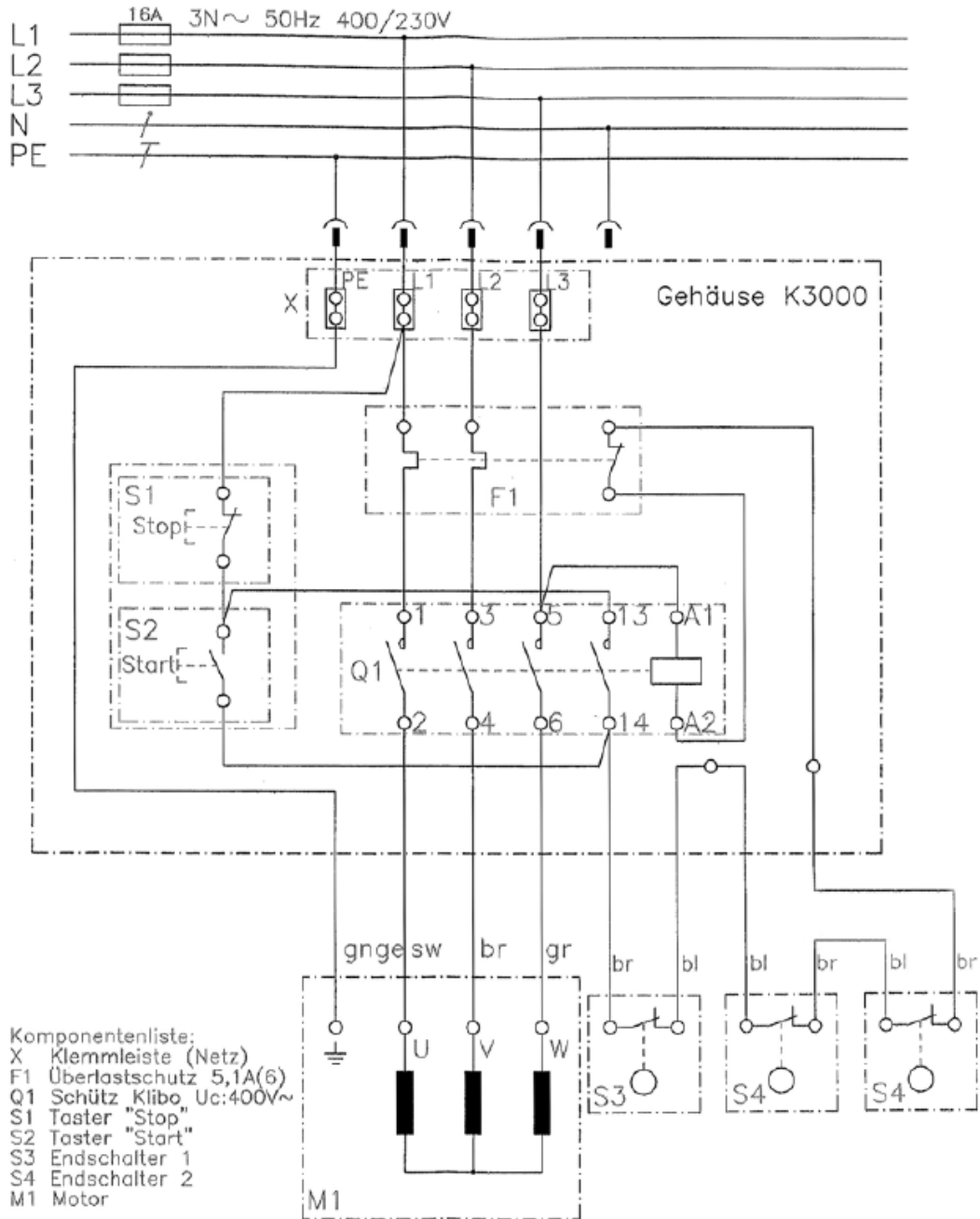
## 8. Электрические схемы

### 8.1. Однофазный 220 В



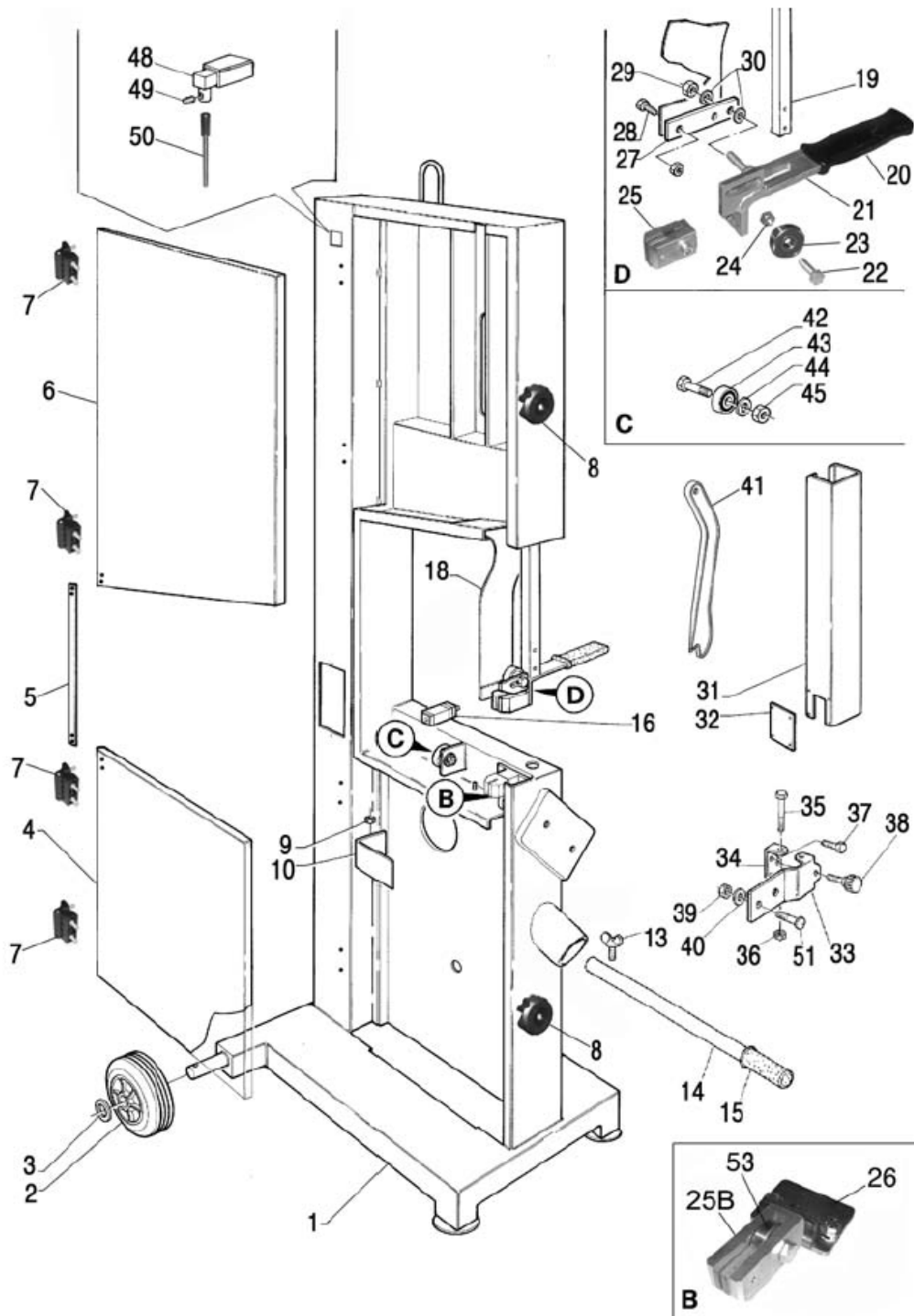
## 8. Электрические схемы

### 8.2. Трехфазный 380 В



9. Каталог запасных частей

9.1. Корпус

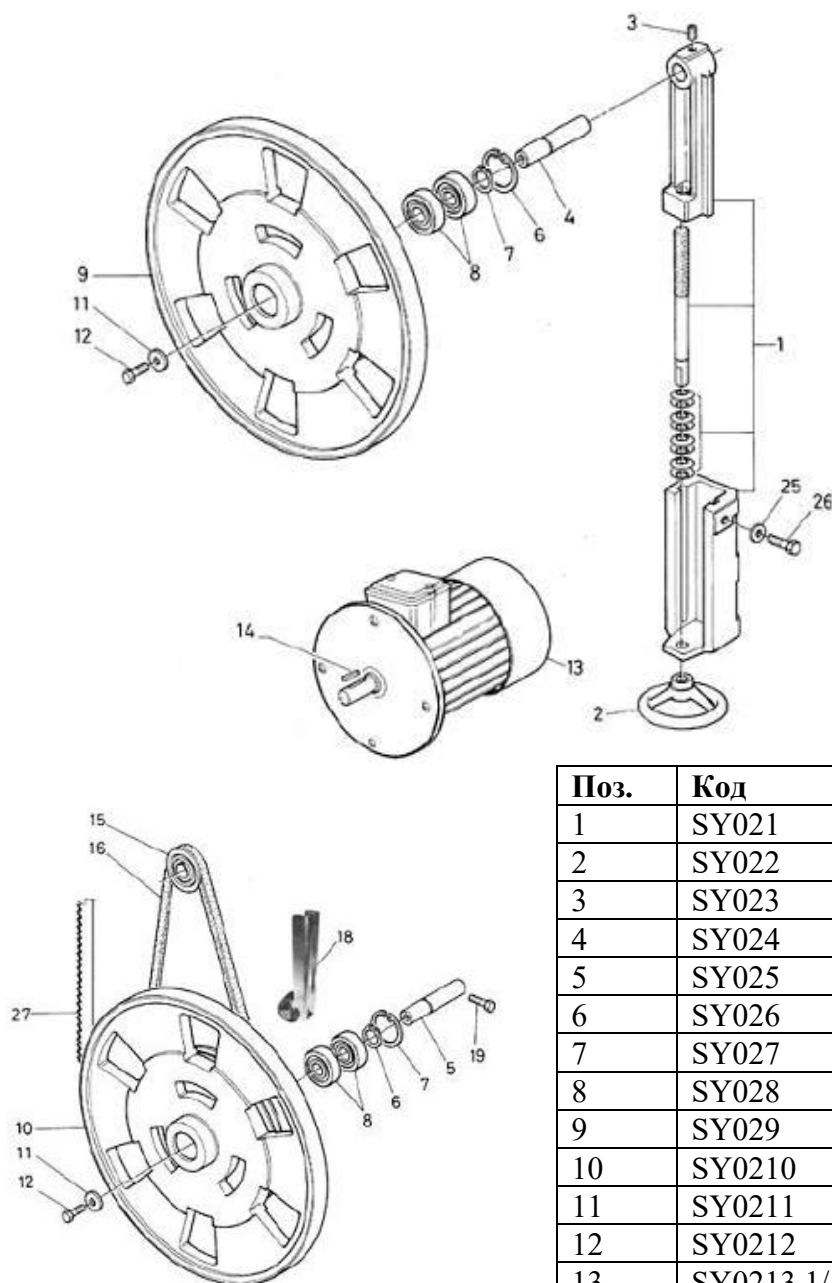


**9. Каталог запасных частей**

Поз.	Код	Наименование
1	TSC1739	Рама
2	SY0129	Колесо
3	0103	Розетка
4	TSC1955	Нижний кожух
5	TSC1957	Кронштейн
6	TSC1956	Верхний кожух
7	0453-54	Застежка
8	5002160	Эксцентриковая ручка
9	SY0111	Гайка
10	TSC1604	Защита
13	E0142	Болт
14	E0141	Рычаг
15	E0140	Рукоять
16	SY0135	Электрический ограничитель
18	SY01322	Пластина
19	SY01332	Стержень
20	SY0119	Рукоять
21	TSC909	Кронштейн
22	E0114	Болт
23	62200-2RS	Подшипник
24	E0111	Гайка
25	G025/27/H47	Направляющая пильного полотна
25B	G025/27	Направляющая пильного полотна
26	TSC1932	Кронштейн
27	TSC317	Кронштейн
28	SY0107	Болт
29	SY0109	Гайка
30	SY0110	Шайба
31	TSC142A	Защита от лезвия
32	TSC1071	Оргстекло
33	TSC584AL	Кронштейн
34	TSC583	Застежка
35	SY01035	Болт
36	SY01036	Гайка
37	SY01037	Болт
38	SY01038.1	Ручка
39	SY01039	Гайка
40	SY01040	Шайба
41	252-420	Толкатель
42	SY0115	Болт
43	D351011	Подшипник
44	SY0112	Шайба
45	SY0111	Гайка
48	SY0139	Микропереключатель
49	SY0138	Втулка
50	TSC-D5-D8	Стержень
51	SY01051	Болт
53	6200.2RS	Подшипник D30-D10-14

## 9. Каталог запасных частей

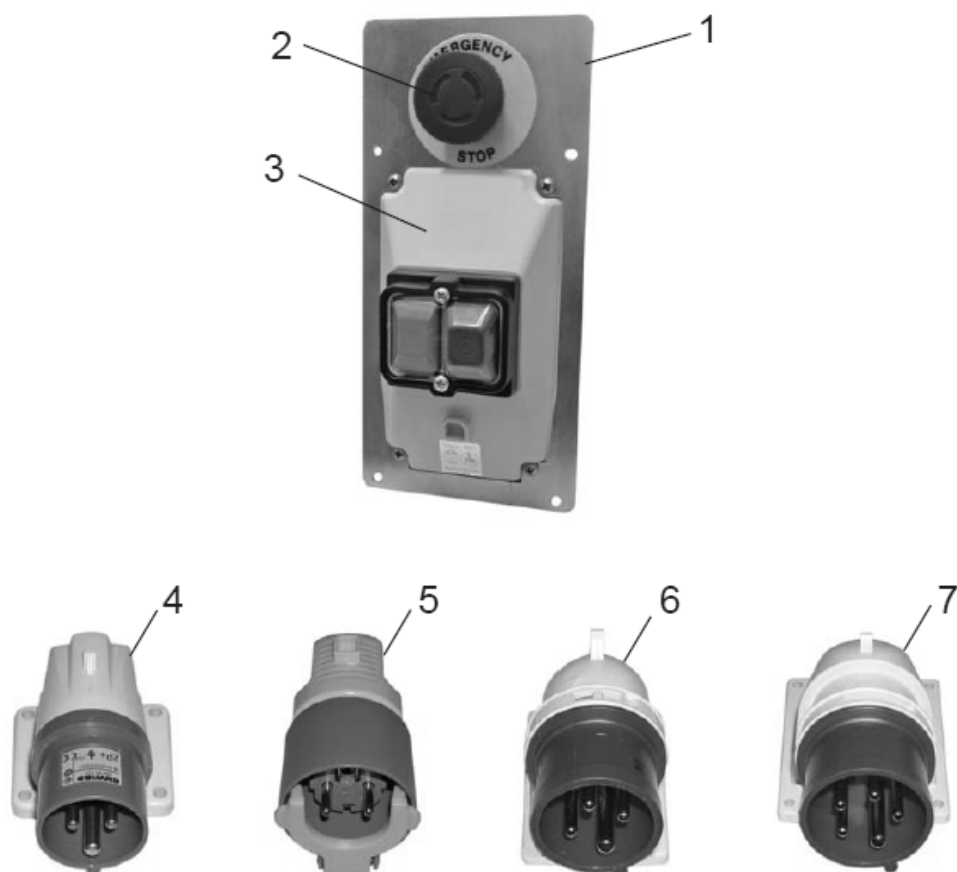
### 9.2. Трансмиссия режущего полотна



Поз.	Код	Наименование
1	SY021	Комплект
2	SY022	Маховик
3	SY023	Фиксатор
4	SY024	Вал
5	SY025	Вал
6	SY026	Стопорное кольцо
7	SY027	Стопорное кольцо
8	SY028	Подшипник
9	SY029	Шкив верхний
10	SY0210	Шкив нижний
11	SY0211	Шайба
12	SY0212	Болт
13	SY0213.1/ 2	Мотор 220 В/ 380 В
14	SY0214	Ключ
15	SY0215	Шкив
16	SY0216	Ремень
18	TSC1742	Ремень натяжения
25	SY0225	шайба
26	SY0226	болт
27	L47	Режущее полотно

## 9. Каталог запасных частей

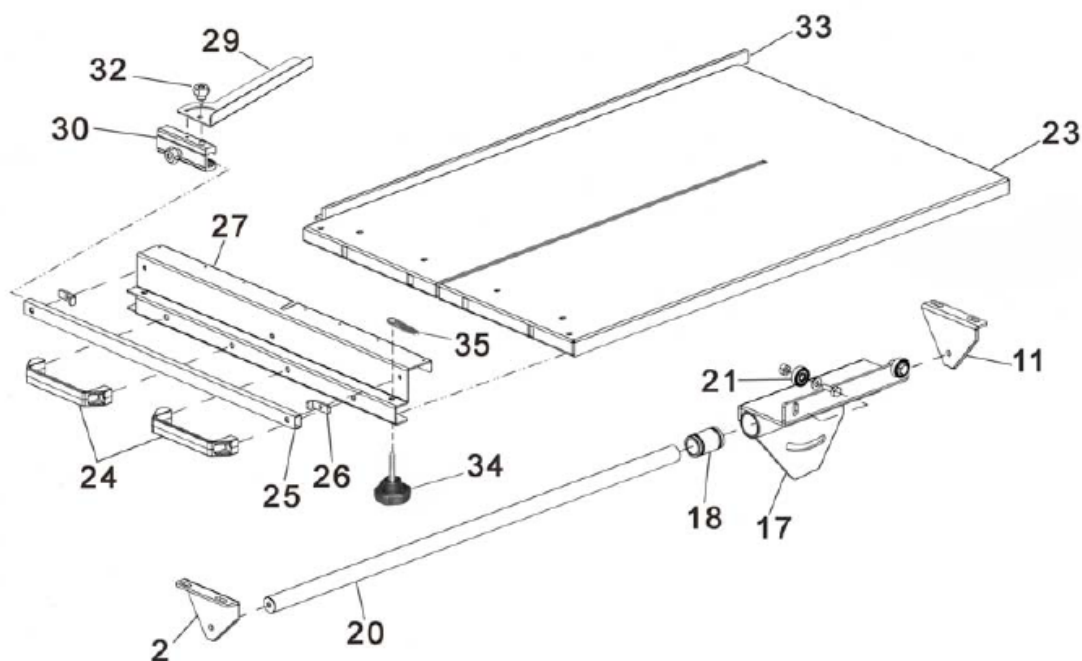
### 9.3. Электрические элементы



Поз.	Код	Наименование
1	TSC1595H	Плита
2	HY57B+NC	Кнопка
3	ITR-0230	Переключатель 220 В
3	ITR-0400	Переключатель 380 В
4	GW60404	Электр. вилка 220 В однофазная
5	00373315	Электр. вилка -5 220 В однофазная
6	77814	Электр. вилка 380 В трехфазная
7	77815	Электр. вилка 380 В трехфазная

## 9. Каталог запасных частей

### 9.4. Привод стола



Поз.	Код	Наименование
2	CCE3002	Кронштейн
11	CCE3011	Кронштейн
17	CCE3017	Кронштейн поддерживающий
18	SY0327	Подшипник
20	SY0317	Стержень
21	SY0319	Подшипник
23	SY031	Стол
24	Sph3024	Ручки
25	T2515710	Направляющая
26	Sph3026	Поддерживатель
27	CCE3027	Поддерживающий кронштейн
29	SY039	Уголок
30	Sph3030	Упор
32	Sph3032	Ручка
33	SY032	Угловой упор
34	V160V	Ручка
35	TSC2069	Рычаг