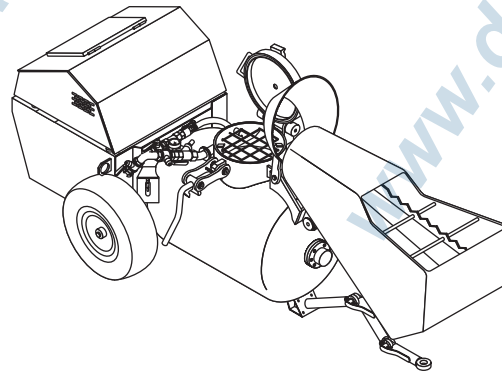


TM 250 E



CATALOGO PARTI DI RICAMBIO  
SPAREPARTS LIST  
CATALOGUE PICES DE RECHANGE  
LISTADO PIEZAS DE REPUESTO  
CATALOGO DE PECAS DE REPOSICÃO

 **TURBOSOL**

TURBOSOL Produzione S.p.A.  
Via A. Volta, 1  
31030 Pero di Breda (TV) - ITALIA

Tel. +39 0422 99251 Fax +39 0422 994408 [www.dalmex.net](http://www.dalmex.net)

<http://www.turbosol.it> E-Mail : [info@turbosol.it](mailto:info@turbosol.it)



<b>TAV.01</b> CORPO MACCHINA BODY MACHINE CORPS MACHINE CUERPO MÁQUINA CORPO DA MÁQUINA	<b>TAV.10</b> CASSETTA ACCESSORI 201128 ACCESSORIES BOX 201128 CAISSE ACCESSOIRES 201128 CAJA ACCESORIOS 201128 CAIXA DE ACESSÓRIOS 201128	<b>TAV.18.2</b> SCHEMA ELETTRICO WIRING DIAGRAM SCHEMA ÉLECTRIQUE ESQUEMA ELÉCTRICO ESQUEMA ELÉTRICO
<b>TAV.02</b> SERBATOIO A PRESSIONE PRESSURE VESSEL CUVE À PRESSION DEPÓSITO PRESURIZADO RESERVATÓRIO DE PRESSÃO	<b>TAV.11</b> CASSETTA ACCESSORI 201146 ACCESSORIES BOX 201146 CAISSE ACCESSOIRES 201146 CAJA ACCESORIOS 201146 CAIXA DE ACESSÓRIOS 201146	
<b>TAV.03</b> GRUPPO MESCOLATORE MIXING UNIT GROUPE MELANGEUR GRUPO MEZCLADOR GRUPO DISPOSITIVO MISTURADOR	<b>TAV.12</b> CASSETTA ACCESSORI 201141 ACCESSORIES BOX 201141 CAISSE ACCESSOIRES 201141 CAJA ACCESORIOS 201141 CAIXA DE ACESSÓRIOS 201141	
<b>TAV.04</b> IMPIANTO PNEUMATICO PNEUMATIC SYSTEM INSTALLATION PNEUMATIQUE INSTALACIÓN NEUMÁTICA SISTEMA PNEUMÁTICO	<b>TAV.13</b> DOTAZIONE PERROT 212820 PERROT SUPPLIED 212820 DOTATION PERROT 212820 SUMINISTRO PERROT 212820 EQUIPAMENTO PERROT 212820	
<b>TAV.05</b> IMPIANTO OLEODINAMICO EB HYDRAULIC SYSTEM EB INSTALLATION HYDRAULIQUE EB INSTALACIÓN OLEOHIDRÁULICA EB SISTEMA HIDRÁULICO EB	<b>TAV.14</b> DOTAZIONE CAMLOCK 212836 CAMLOCK SUPPLIED 212836 DOTATION CAMLOCK 212836 SUMINISTRO CAMLOCK 212836 EQUIPAMENTO CAMLOCK 212836	
<b>TAV.06</b> IMPIANTO OLEODINAMICO EBP EBP HYDRAULIC SYSTEM INSTALLATION OLEOHYDRAULIQUE EBP INSTALACIÓN OLEODINÁMICA EBP SISTEMA HIDRÁULICO EBP	<b>TAV.15</b> DOTAZIONE VICTAULIC 212494 VICTAULIC SUPPLIED 212494 DOTATION VICTAULIC 212494 SUMINISTRO VICTAULIC 212494 EQUIPAMENTO VICTAULIC 212494	
<b>TAV.07</b> BENNA DI CARICAMENTO LOADING BUCKET BENNE DE CHARGEMENT CUCHARA DE CARGA CAIXA DE CARGA	<b>TAV.16</b> IMPIANTO DI LUBRIFICAZIONE 206134 LUBRICATION SYSTEM 206134 INSTALLATION DE LUBRIFICATION 206134 INSTALAC. LUBRICACIÓN 206134 SISTEMA DE LUBRIFICAÇÃO 206134	
<b>TAV.08</b> PALA RASCHIANTE 206295 SCRAPER BLADE 206295 PALE RACLEUSE 206295 PALA SCRAPER 206295 PÁ RASPADORA 206295	<b>TAV.17</b> COLLETTORE SUPPLEMENTARE 216304 ADDITIONAL COLLECTOR 216304 COLLECTEUR SUPPLEMENTAIRE 216304 COLECTOR SUPPLEMENTARIO 216304 COLECTOR ADICIONAL 216304	
<b>TAV.09</b> QUADRO ELETTRICO 211440 ELECTRIC BOARD 211440 TABLEAU ÉLECTRIQUE 211440 CUADRO ELÉCTRICO 211440 QUADRO ELÉTRICO 211440	<b>TAV.18.1</b> SCHEMA ELETTRICO WIRING DIAGRAM SCHEMA ÉLECTRIQUE ESQUEMA ELÉCTRICO ESQUEMA ELÉTRICO	

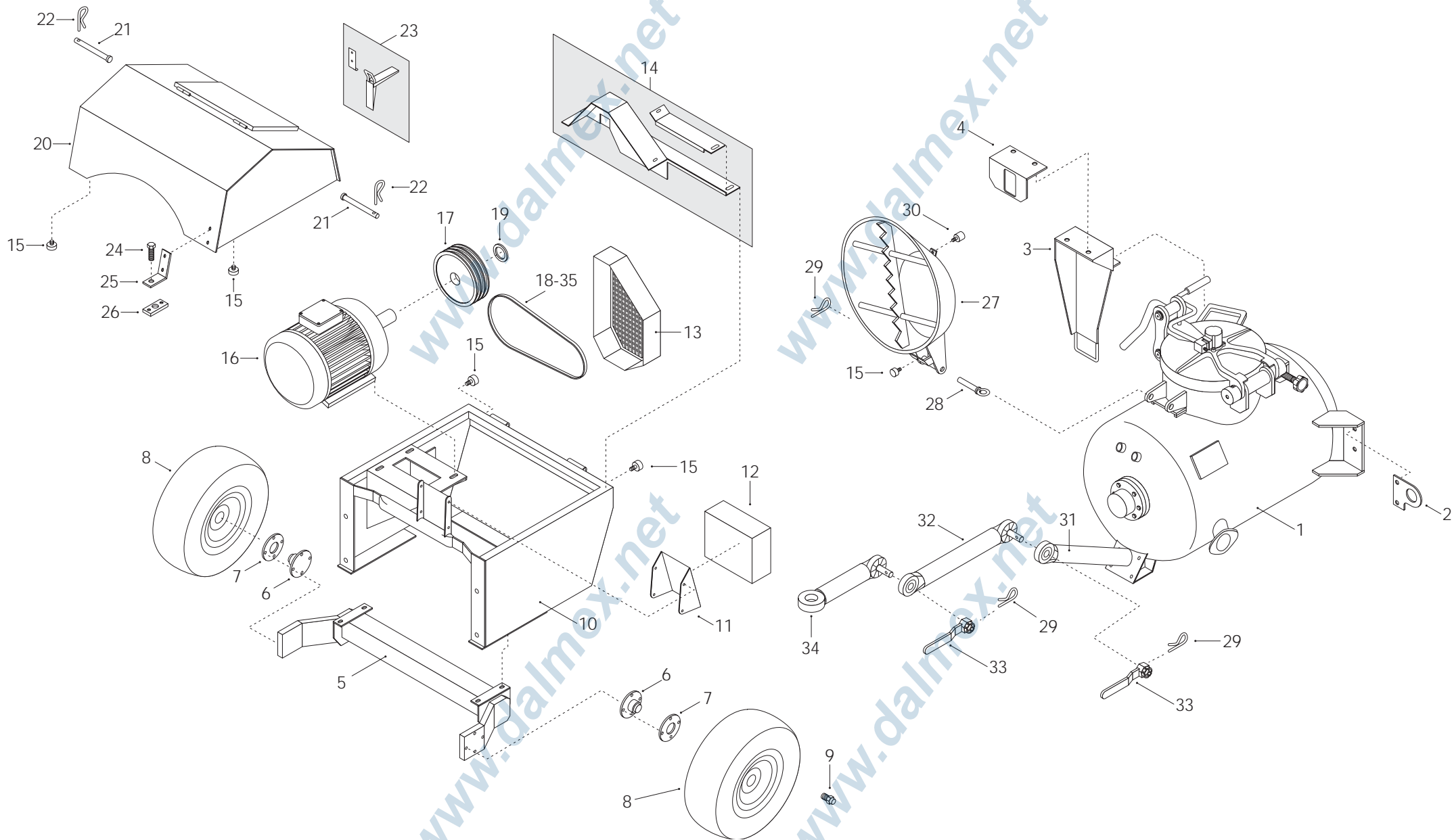
[www.dalmex.net](http://www.dalmex.net)

[www.dalmex.net](http://www.dalmex.net)

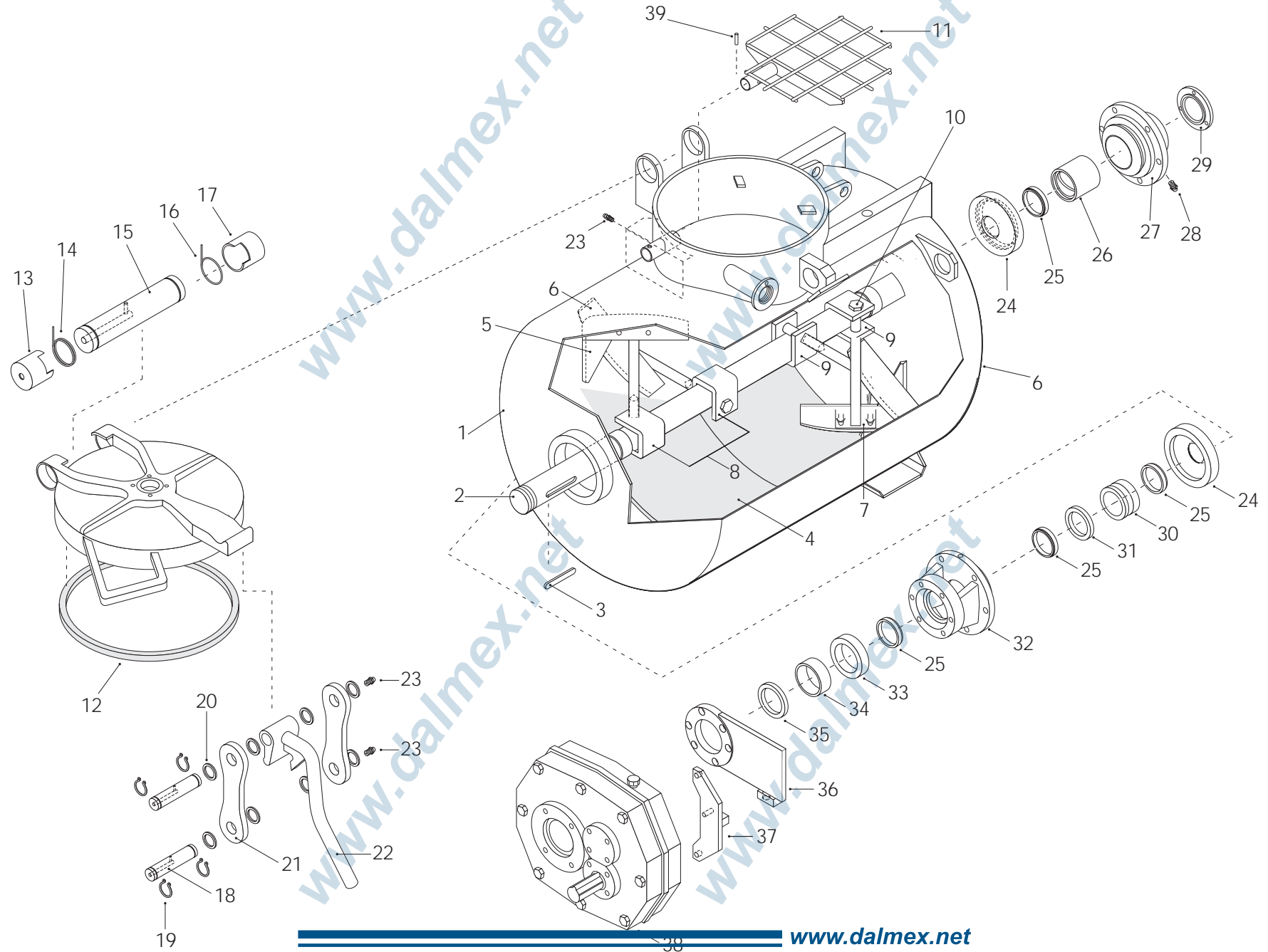
[blank]

[www.dalmex.net](http://www.dalmex.net)

[www.dalmex.net](http://www.dalmex.net)

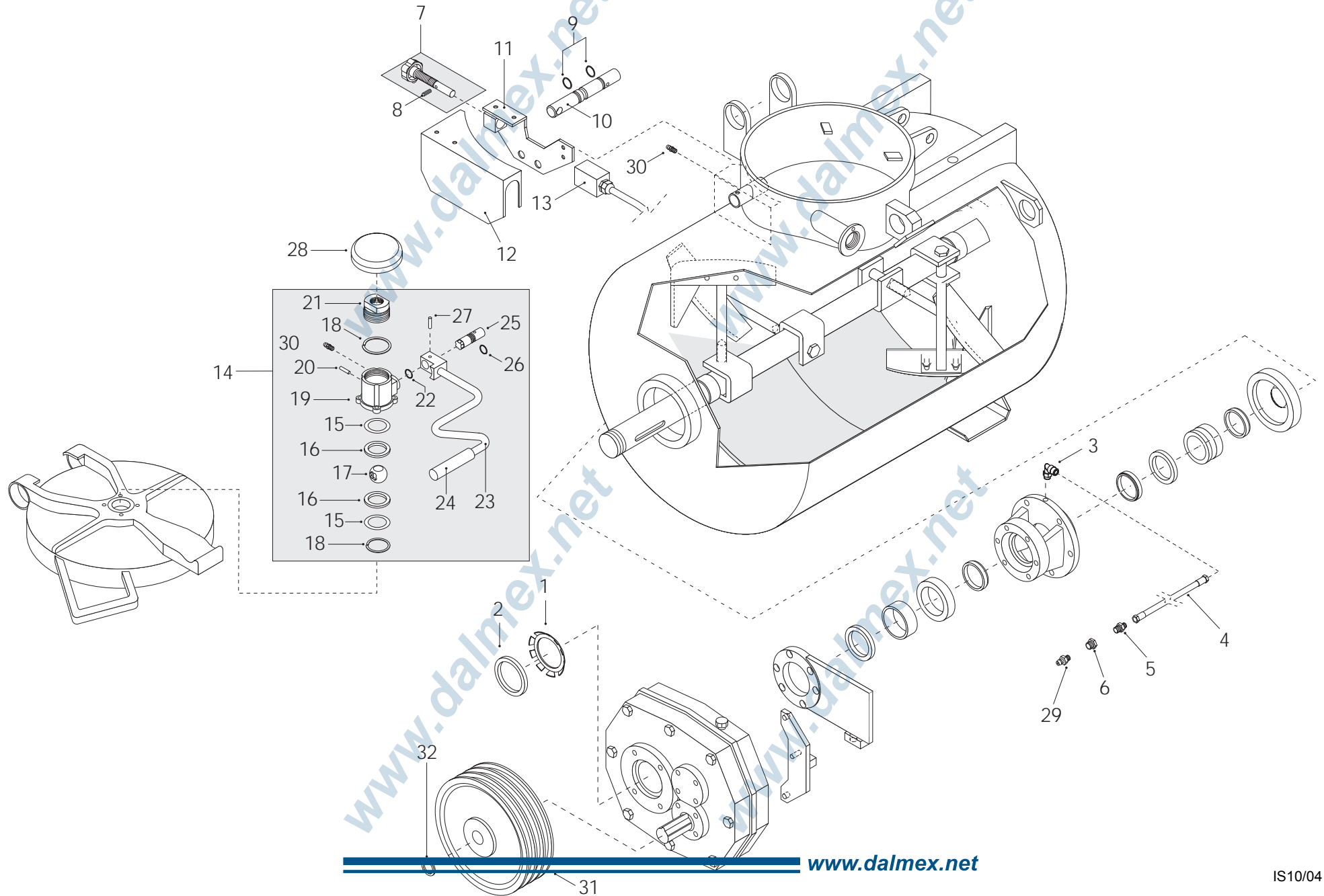


N.	Code	UM	Q.ty	DESCRIZIONE	DESCRIPTION	DESCRIPTION	DENOMINACIÓN	DENOMINACÃO
1	216463	N.	1	Serbatoio	Tank	Réservoir	Depósito	Reservatório
2	222189	N.	2	Gancio di sollevamento	Lifting hook	Crochet de levage	Gancho de elevación	Gancho para elevação
3	227669	N.	1	Supporto deviatore	Diverter support	Support dévieur	Soporte desviador	Suporte p/ desviador
4	225621	N.	1	Protezione deviatore	Diverter protection	Protection dévieur	Protección desviador	Proteção de desviador
5	225017	N.	1	Assale rigido	Rigid axle	Essieu rigide	Eje rígido	Eixo rígido
6	216361	N.	2	Mozzo	Hub	Moyeu	Buje	Cubo
7	262026	N.	2	Distanziere ruota	Wheel spacer	Entretoise roue	Distanciador de rueda	Distanciador de roda
8	210065	N.	2	Ruota completa	Complete wheel	Roue complète	Rueda completa	Roda completa
9	266001	N.	8	Colonna ruota	Wheel column	Colonnette roue	Columna rueda	Prisioneiro de roda
10	220572	N.	1	Basamento	Base	Bâti	Base	Base
11	227241	N.	1	Supporto quadro	Control board support	Support tableau	Soporte cuadro	Suporte p/ quadro
12	211440	N.	1	Quadro elettrico	Electric control board	Tableau électrique	Cuadro eléctrico	Quadro elétrico
13	225078	N.	1	Copricinghia (E)	Belt cover (E)	Couvre-courroie (E)	Cubierta correa (E)	Elem. de prot. de correa (E)
14	221230	N.	1	Carter superiore	Upper sump	Carter supérieur	Cárter superior	Cárter superior
15	238015	N.	5	Antivibrante	Anti-vibrating	Anti-vibrant	Antivibrante	Dispositivo anti-vibração
16	211428	N.	1	Motore trifase	Three phase motor	Moteur triphasé	Motor trifásico	Motor trifásico
17	231075	N.	1	Puleggia motore	Engine pulley	Poulie moteur	Polea motor	Polia de motor
18	265105	N.	2	Cinghia (EB-EBP)	Belt (EP-EBP)	Courroie (EB-EBP)	Correa	Correia (EB-EBP)
19	224001	N.	1	Rondella	Washer	Rondelle	Arandela	Anilha
20	225076	N.	1	Carrozzeria mobile	Mobile bodywork	Carrosserie mobile	Carrocería móvil	Carroçaria móvel
21	225605	N.	2	Perno cerniera	Hinge pin	Pivot charnière	Perno de la bisagra	Eixo da dobradiça
22	543016	N.	2	Copiglia	Splint pin	Goupille	Pasador en R	Cupilha
23	262007	N.	1	Gancio	Hook	Crochet	Gancho	Gancho
24	266092	N.	1	Vite staffa	Bracket screw	Vis étrier	Tornillo de abrazadera	Parafuso de suporte
25	227038	N.	1	Staffa di sicurezza	Safety bracket	Etrier de sûreté	Abrazadera de seguridad	Suporte de segurança
26	227039	N.	1	Spessore per staffe	Thickness for brackets	Epaisseur pour étriers	Espesor para abrazaderas	Calço para suporte
27	227068	N.	1	Tramoggia	Hopper	Trémie	Tolva	Tremonha
28	225600	N.	1	Perno fulcro tramoggia	Hopper fulcrum pin	Pivot point d'appui trémie	Perno fulcro tolva	Pino de articulação
29	543018	N.	3	Copiglia	Splint pin	Goupille	Pasador en R	Cupilha
30	238022	N.	1	Antivibrante	Anti-vibrating	Anti-vibration	Antivibrante	Dispositivo anti-vibração
31	221729	N.	1	Elemento timone	Drawbar element	Élément timon	Elemento timón	Mecanismo direcionador
32	222021	N.	1	Elemento timone	Drawbar element	Élément timon	Elemento timón	Mecanismo direcionador
33	222027	N.	2	Leva con dado	Lever with nut	Levier avec écrou	Palanca con tuerca	Alavanca com porca
34	222020	N.	1	Elemento timone	Drawbar element	Élément timon	Elemento timón	Mecanismo direcionador
35	265106	N.	3	Cinghia (E)	Belt (E)	Courroie (E)	Correa (E)	Correia (E)



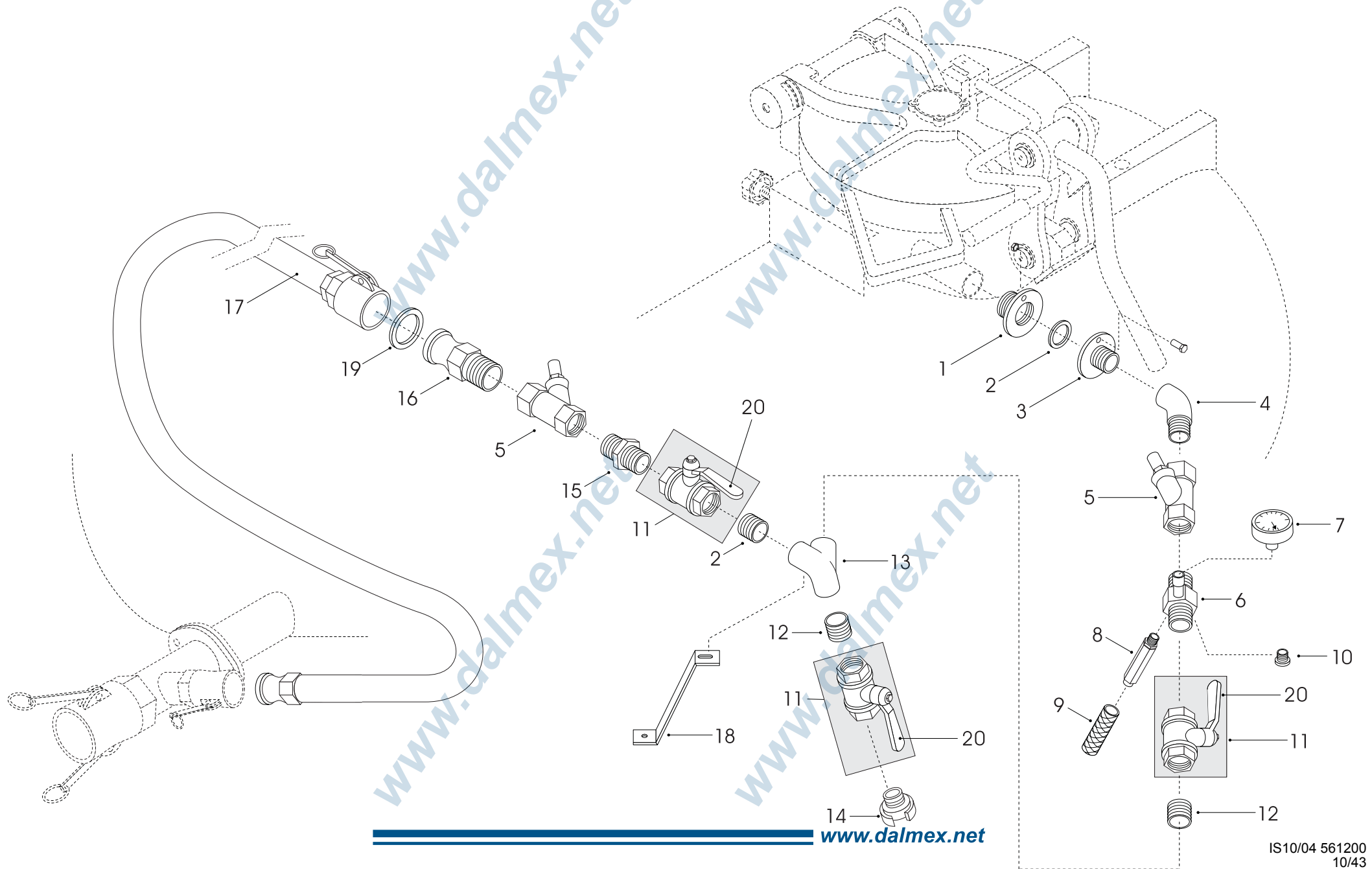
N.	Code	UM	Q.ty	DESCRIZIONE	DESCRIPTION	DESCRIPTION	DENOMINACIÓN	DENOMINACÃO
1	213087	N.	1	Serbatoio	Tank	Réservoir	Depósito	Reservatório
2	251056	N.	1	Albero serbatoio	Tank shaft	Arbre réservoir	Eje del depósito	Eixo do reservatório
3	546030	N.	1	Linguetta	Flap	Languette	Lengüeta	Lingüeta
4	221238	N.	1	Serie corazze	Standard shields	Série de cuirasses	Serie corazas	Revestimentos
5	216637	N.	1	Paletta esterna	External pallet	Pale externe	Paleta externa	Pá externa
6	216635	N.	2	Paletta interna	Internal pallet	Pale interne	Paleta interna	Pá interna
7	216636	N.	1	Paletta esterna	External pallet	Pale externe	Paleta externa	Pá externa
8	227027	N.	2	Supporto pala serbatoio	Tank blade support	Support pale réservoir	Soporte pala depósito	Suporte p/ pá
9	227103	N.	2	Supporto pala serbatoio	Tank blade support	Support pale réservoir	Soporte pala depósito	Suporte p/ pá
10	541027	N.	4	Vite	Screw	Vis	Tornillo	Parafuso
11	222121	N.	1	Griglia boccaporto	Hatch grill	Grille écoutille	Rejilla escotilla	Grade
12	237113	N.	1	Guarnizione boccaporto	Hatch gasket	Joint écoutille	Junta escotilla	Guarnição
13	223326	N.	1	Tappo	Cap	Bouchon	Tapón	Tampa
14	267057	N.	1	Molla di ritorno	Return spring	Ressort de retour	Muelle de retorno	Mola de retorno
15	241378	N.	1	Perno per coperchio	Pin for lid	Pivot pour couvercle	Perno para tapa	Eixo da tampa
16	267058	N.	1	Molla	Spring	Ressort	Muelle	Mola
17	223327	N.	1	Tappo	Cap	Bouchon	Tapón	Tampa
18	241379	N.	2	Perno	Pin	Pivot	Perno	Perno
19	545032	N.	4	Anello seeger	Seeger ring	Anneau seeger	Anillo de retención	Anel seeger (de retenção)
20	241085	N.	8	Rondella	Washer	Rondelle	Arandela	Anilha
21	225845	N.	2	Piatto di collegamento	Connection plate	Disque de raccordement	Plato de conexión	Placa de ligação
22	223332	N.	1	Leva serbatoio	Tank lever	Levier réservoir	Palanca depósito	Alavanca de reservatório
23	261241	N.	2	Ingrassatore	Greaser	Graisser	Engrasador	Lubrificador
24	237028	N.	2	Guarnizione di tenuta	Seal gasket	Joint d'étanchéité	Junta de estanqueidad	Guarnição de vedação
25	263123	N.	4	Anello raschiatore	Scraper ring	Anneau racleur	Anillo rascador	Anel raspador
26	248001	N.	1	Boccola lato cieco	Blind side bush	Bague côté borgne	Casquillo fibroido lado ciego	Bucha lado cego
27	231074	N.	1	Supporto lato cieco	Blind side support	Support côté borgne	Soporte lado ciego	Suporte lado cego
28	261023	N.	1	Ingrassatore	Greaser	Graisser	Engrasador	Lubrificador
29	241076	N.	1	Coperchio cieco	Blind lid	Couvercle borgne	Tapa ciega	Tampa cega
30	248002	N.	1	Boccola	Bush	Bague	Casquillo	Bucha
31	263104	N.	1	Anello di tenuta	Sealing ring	Bague d'étanchéité	Anillo de estanqueidad	Anel de vedação
32	231085	N.	1	Supporto lato mov.	Mov. Side support	Support côté mov.	Soporte lado movimiento	Suporte para lado de mov.
33	265050	N.	1	Cuscinetto	Bearing	Roulement	Cojinete	Rolamento
34	265049	N.	1	Anello IR	IR ring	Anneau IR	Anillo IR	Anel IR
35	263103	N.	1	Anello tenuta	Sealing ring	Anneau d'étanchéité	Anillo estanqueidad	Anel de vedação
36	223120	N.	1	Coperchio	Lid	Couvercle	Tapa	Tampa
37	227128	N.	1	Staffa di fermo	Stop bracket	Etrier d'arrêt	Abrazadera de fijación	Suporte de fixação
38	216030	N.	1	Riduttore	Reducer	Réducteur	Reductor	Redutor
39	543029	N.	1	Spina elastica	Stop pin	Prise élastique	Clavija elástica	Pino elástico







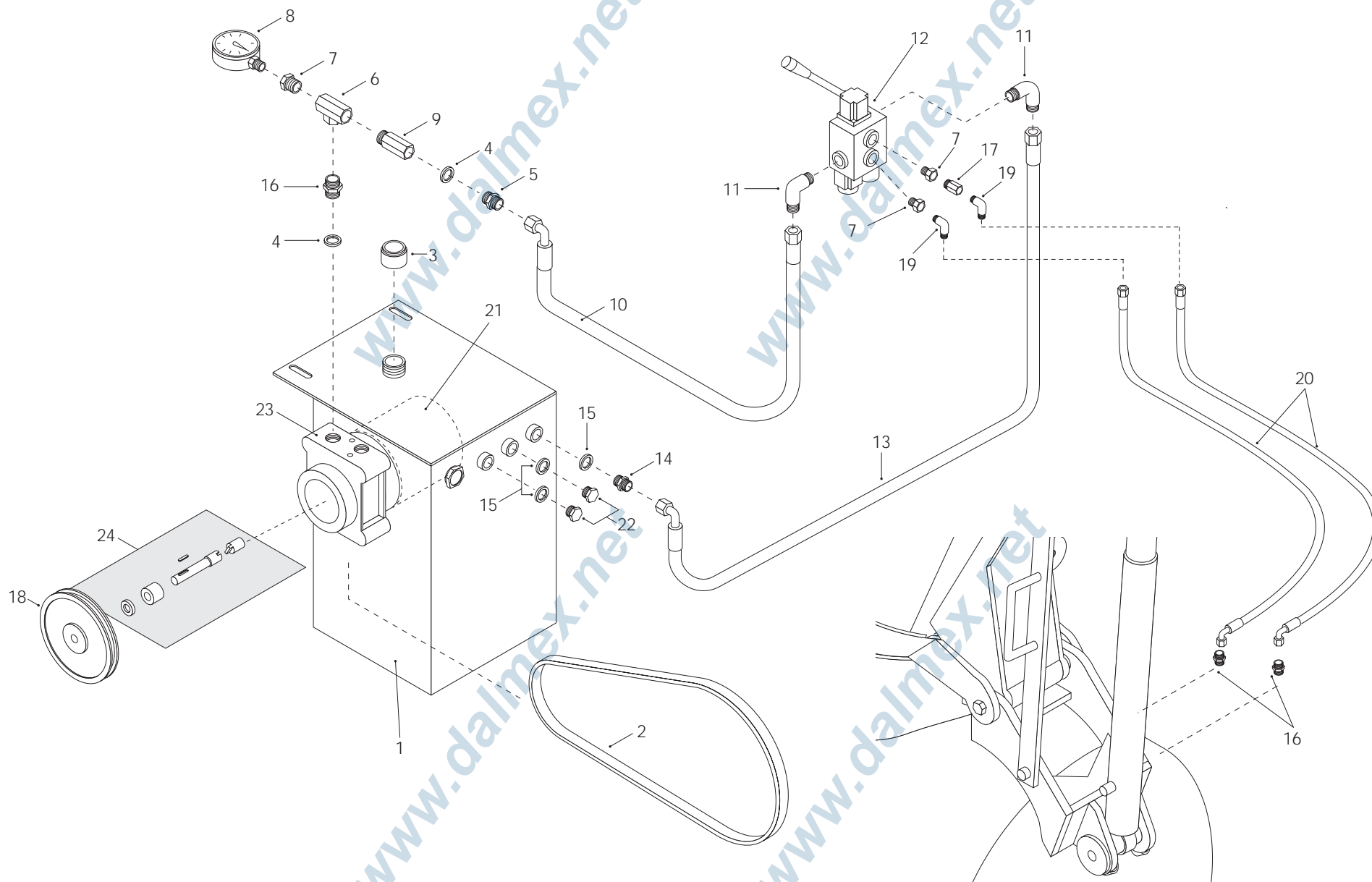
N.	Code	UM	Q.ty	DESCRIZIONE	DESCRIPTION	DESCRIPTION	DENOMINACIÓN	DENOMINACÃO
1	266081	N.	1	Rosetta	Plain washer	Rondelle	Arandela	Anilha
2	266076	N.	1	Ghiera	Ring nut	Bague	Abrazadera	Anel de fixação
3	261090	N.	1	Gomito oleo	Oil bent pipe	Coude oléo	Codo oleodinámico	Cotovelo hidráulico
4	212366	N.	1	Condotta oleo	Oil pipe	Conduite oléo	Tuberia oleodinámica	Conduta óleo-dinâmica
5	261077	N.	1	Nipplo	Nipple	Mamelon	Niple	Niple
6	261056	N.	1	Riduzione	Reduction	Réduction	Reducción	Redução
7	213060	N.	1	Volantino	Hand wheel	Petit volant	Volante	Volante de controle
8	543000	N.	1	Spina elastica	Stop pin	Fiche élastique	Clavija elástica	Pino elástico
9	263024	N.	2	Anello OR	O-ring	Anneau OR	Anillo OR	Anel OR
10	241284	N.	1	Alberino di comando	Control shaft	Arbre de commande	Eje de mando	Eixo de controle
11	227417	N.	1	Supporto volantino	Hand wheel support	Support petit volant	Soporte volante	Suporte p/volante
12	221336	N.	1	Carter di protezione	Protection sump	Carter de protection	Cárter de protección	Cárter de proteção
13	214553	N.	1	Interruttore	Switch	Interrupteur	Interruptor	Interruptor
14	216457	N.	1	Gruppo sfiato	Bleeding unit	Groupe purge	Grupo desfogue	Conjunto de alívio
15	248057	N.	2	Guarnizione	Gasket	Joint	Junta esfera by-pass	Guarnição
16	248063	N.	2	Guarnizione sfera	Ball gasket	Joint bille	Junta esfera	Guarnição p/ esfera
17	250127	N.	1	Sfera	Ball	Bille	Esfera	Esfera
18	263221	N.	2	Anello OR	O-ring	Anneau OR	Anillo OR	Anel OR
19	231155	N.	1	Corpo rubinetto	Cock body	Corps robinet	Cuerpo grifo	Corpo da válvula
20	543003	N.	1	Spina elastica	Stop pin	Prise élastique	Clavija elástica	Pino elástico
21	241282	N.	1	Ghiera porta guarnizione	Gasket-support ring nut	Bague porte joint	Abrazadera porta-junta	Anel de suporte
22	263231	N.	1	Anello OR	O-ring	Anneau OR	Anillo OR	Anel OR
23	222409	N.	1	Leva sicurezza	Safety lever	Levier sécurité	Leva de seguridad	Alavanca de segurança
24	263395	N.	1	Manopola	Knob	Poignée	Manopla	Manipulo
25	243015	N.	1	Perno rubinetto	Cock pin	Pivot robinet	Perno grifo	Eixo de válvula
26	263220	N.	1	Anello OR	O-ring	Anneau OR	Anillo OR	Anel OR
27	543005	N.	1	Spina elastica	Stop pin	Prise élastique	Clavija elástica	Pino elástico
28	251335	N.	1	Fungo scarico aria	Air bleeding device	Champignon évacuation air	Dispositivo descarga aire	Botão p/ descarga de ar
29	261023	N.	1	Ingrassatore	Greaser	Graisser	Engrasador	Lubrificador
30	261241	N.	2	Ingrassatore	Greaser	Graisser	Engrasador	Lubrificador
31	231076	N.	1	Puleggia riduttore	Reducer pulley	Poulie réducteur	Polea del reductor	Polia do redutor
32	224009	N.	1	Rondella	Washer	Rondelle	Arandela	Anilha



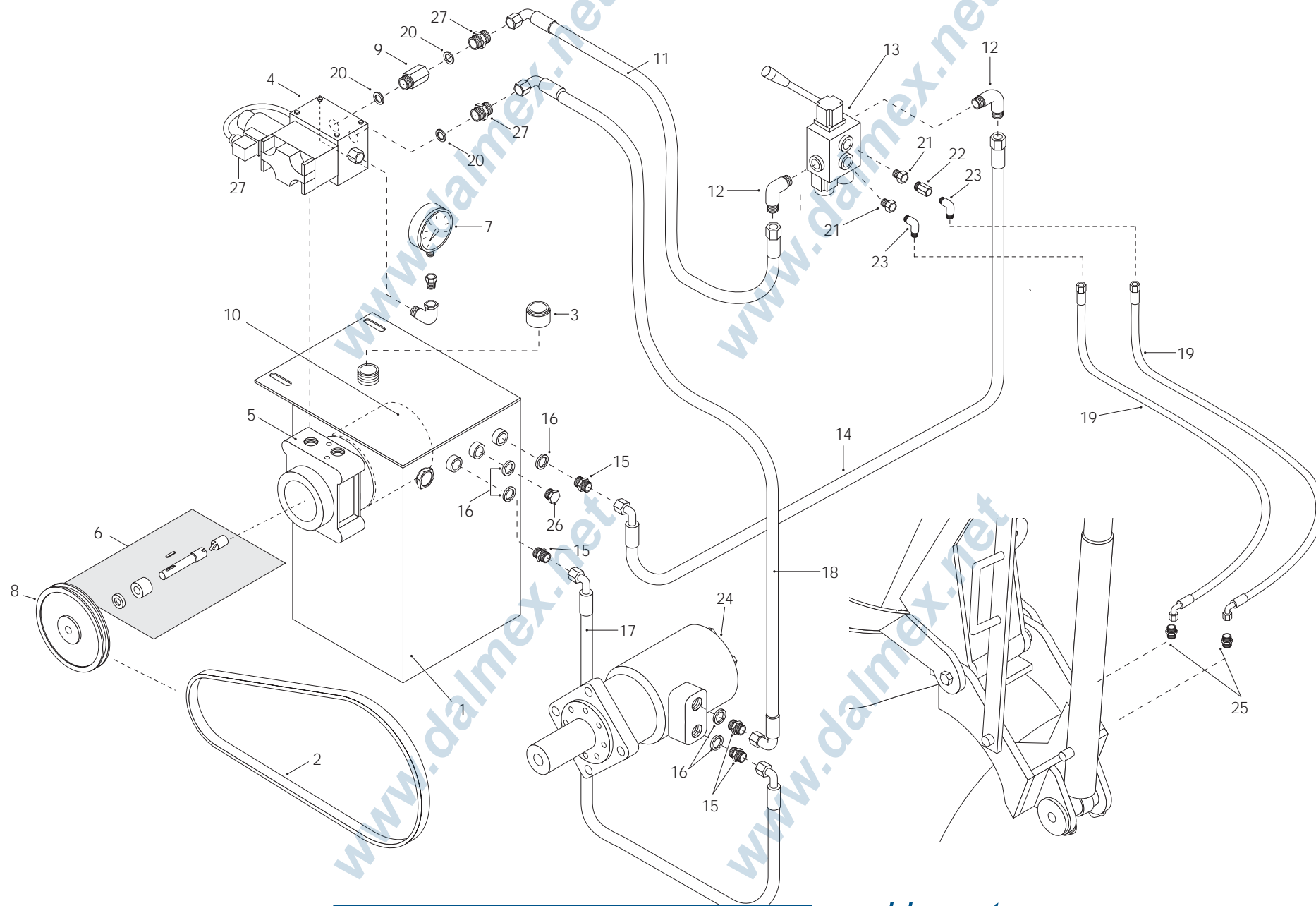
N.	Code	UM	Q.ty	DESCRIZIONE	DESCRIPTION	DESCRIPTION	DENOMINACIÓN	DENOMINACÃO
1	223099	N.	1	Flangia	Flange	Bride	Empalme	Flange
2	263027	N.	1	Anello OR	O-ring	Anneau OR	Anillo OR	Anel OR
3	223098	N.	1	Flangia attacco	Coupling flange	Bride raccord	Empalme de unión	Flange de engate
4	261321	N.	1	Gomito ghisa	Cast iron elbow	Coude fonte	Codo de fundición	Cotovelo em ferro fundido
5	212116	N.	2	Valvola di ritenuta	Non-return valve	Soupape de retenue	Válvula de retención	Válvula de retenção
6	251339	N.	1	Manicotto	Sleeve	Manchon	Manguito porta-válvulas	Acoplamento
7	215129	N.	1	Manometro	Manometer	Manomètre	Manómetro	Manómetro
8	215078	N.	1	Valvola di sicurezza	Safety valve	Soupape de sûreté	Válvula de seguridad	Válvula de segurança
9	640028	M.	0,09	Tubo PVC	PVC pipe	Tuyau PVC	Tubo PVC	Tubo em PVC
10	261178	N.	1	Tappo	Cap	Bouchon	Tapón	Tampa
11	212884	N.	3	Rubinetto a sfera	Ball cock	Robinet à bille	Grifo de esfera	Válvula de esfera
12	261124	N.	3	Vite semplice	Simple screw	Vis simple	Tornillo simple	Parafuso simples
13	231142	N.	1	Supporto rubinetti	Cocks support	Support robinets	Soporte grifos	Suporte de válvulas
14	261134	N.	1	Raccordo rapido	Quick fitting	Raccord rapide	Racor rápido	Junção rápida
15	261128	N.	1	Nipplo ghisa	Cast iron nipple	Mamelon fonte	Niple fundición	Niple em ferro fundido
16	251187	N.	1	Raccordo	Fitting	Raccord	Racor	Junção
17	215085	M.	1	Condotta aria	Air pipe	Conduit air	Conducto aire	Conduta de ar
18	227246	N.	1	Staffa	Bracket	Etrier	Abrazadera	Suporte
19	237083	N.	1	Guarnizione	Gasket	Joint	Junta	Guarnição
20	261599	N.	3	Leva per rubinetto	Lever for cock	Levier pour robinet	Palanca para grifo	Alavanca p/ válvula

www.dalmex.net

www.dalmex.net

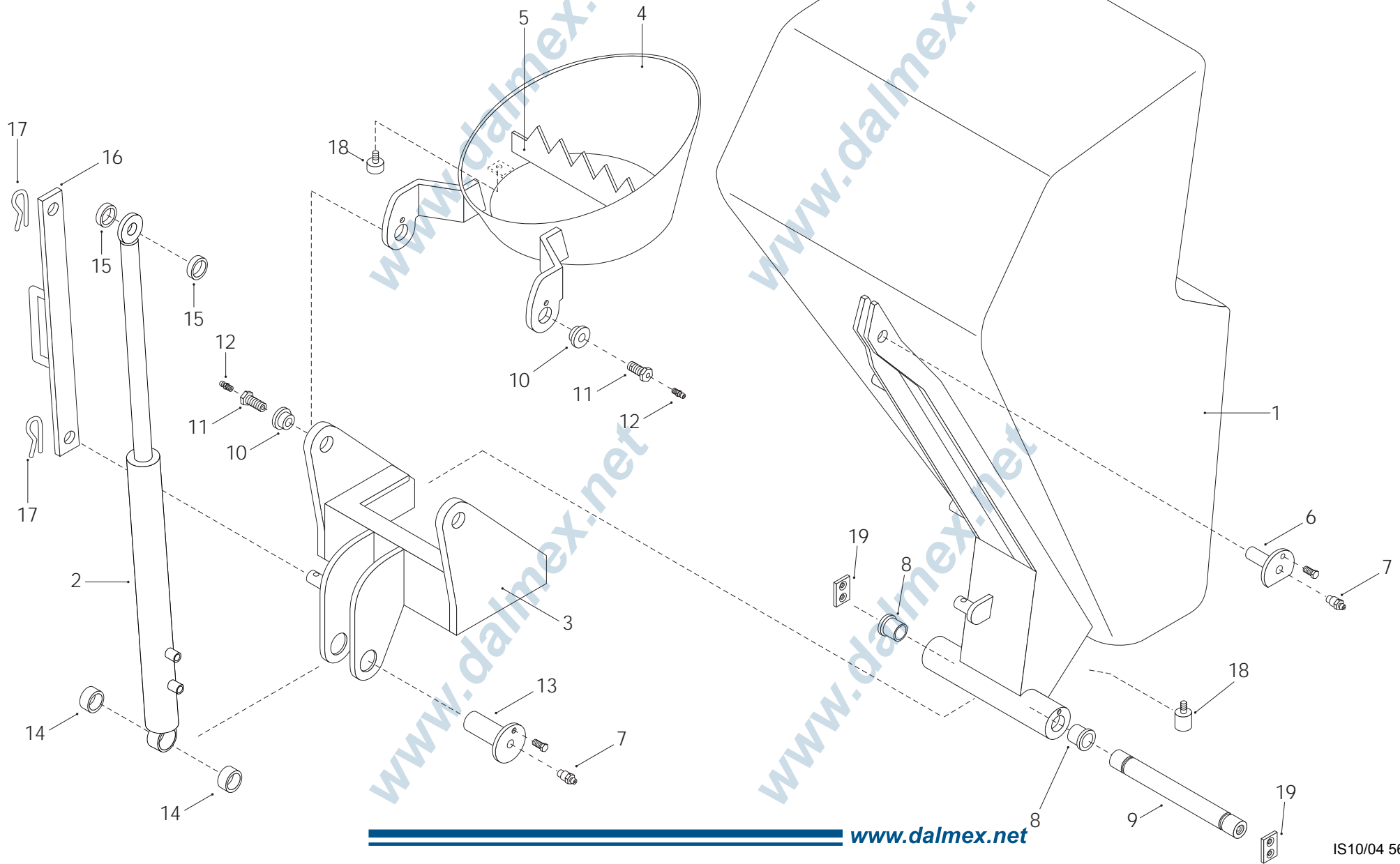


N.	Code	UM	Q.ty	DESCRIZIONE	DESCRIPTION	DESCRIPTION	DENOMINACIÓN	DENOMINACÃO
1	215111	N.	1	Centralina oleo	Oil control unit	Centrale oléo	Centralita oleodinámica	Unidade de controle hydr.
2	264109	N.	1	Cinghia	Belt	Courroie	Correa	Correia
3	263153	N.	1	Tappo sfiato	Bleeding cap	Bouchon purge	Tapón de desfogue	Tampa de alívio
4	261507	N.	2	Rondella	Washer	Rondelle	Arandela	Anilha
5	261078	N.	1	Nipplo	Nipple	Mamelon	Niple	Niple
6	261490	N.	1	Raccordo a T	Ti fitting	Raccord en T	Racor T	União em forma de "T"
7	261430	N.	3	Riduzione	Reduction	Réduction	Reducción	Redução
8	215031	N.	1	Manometro	Manometer	Manomètre	Manómetro	Manómetro
9	261208	N.	1	Prolunga oleo	Oil extension	Rallonge oléo	Alargador de aceite	Extensão óleo-dinâmica
10	212132	N.	1	Condotta oleo	Oil pipe	Conduite oléo	Conducto oleodinámico	Conduta óleo-dinâmica
11	261091	N.	2	Gomito oleo	Oil elbow	Coude oléo	Codo oleodinámico	Cotovelo hidráulico
12	215368	N.	1	Distributore	Distributor	Distributeur	Distribuidor	Distribuidor
13	212357	N.	1	Condotta oleo	Oil pipe	Conduite oléo	Conducto oleodinámico	Conduta óleo-dinâmica
14	261083	N.	1	Nipplo	Nipple	Mamelon	Niple	Niple
15	261446	N.	3	Guarnizione rame	Copper gasket	Joint cuivre	Junta de cobre	Guarnição de cobre
16	261287	N.	3	Nipplo	Nipple	Mamelon	Niple	Niple
17	261634	N.	1	Prolunga	Extension	Rallonge	Extensión	Extensão
18	274463	N.	1	Puleggia	Pulley	Poulie	Polea	Polia
19	261090	N.	2	Gomito oleo	Oil bent pipe	Coude oléo	Codo oleodinámico	Cotovelo hidráulico
20	215174	N.	2	Condotta oleo	Oil pipe	Conduite oléo	Conducto oleodinámico	Conduta óleo-dinâmica
21	215199	N.	1	Pompa	Pump	Pompe	Bomba	Bomba
22	261225	N.	2	Tappo oleodinamico	Hydraulic cap	Bouchon oléohydraulique	Tapón oleodinámico	Tampa óleo-dinâmica
23	274456	N.	1	Gruppo tirocinghia	Belt pulling unit	Groupe tendeur de courroie	Grupo tensor de correa	Conj.de tens.de correa
24	274465	N.	1	Kit giunto centralina	Control unit joint kit	Kit joint centrale	Kit junta centralita	Conjunto de juntas



N.	Code	UM	Q.ty	DESCRIZIONE	DESCRIPTION	DESCRIPTION	DENOMINACIÓN	DENOMINACÃO
1	215111	N.	1	Centralina oleo	Oil control unit	Centrale oléo	Centralita oleodinámica	Unidade de controle hidr.
2	264109	N.	1	Cinghia	Belt	Courroie	Correa	Correia
3	263153	N.	1	Tappo sfiato	Bleeding cap	Bouchon purge	Tapón de desfogue	Tampa de alívio
4	215112	N.	1	Kit oleodinamico	Hydraulic kit	Kit oléohydraulique	Kit oleodinámico	Conjunto óleo-dinámico
5	274456	N.	1	Gruppo tirocinghia	Belt pulling unit	Groupe tendeur de courroie	Grupo tensor de correa	Conj.de tens.de correia
6	274465	N.	1	Kit giunto centralina	Control unit joint kit	Kit joint centrale	Kit junta centralita	Conjunto de juntas
7	215031	N.	1	Manometro	Manometer	Manomètre	Manómetro	Manómetro
8	274463	N.	1	Puleggia	Pulley	Poulie	Polea	Polia
9	261208	N.	1	Prolunga oleo	Oil extension	Rallonge oléo	Alargador de aceite	Extensão óleo-dinâmica
10	215199	N.	1	Pompa	Pump	Pompe	Bomba	Bomba
11	212132	N.	1	Condotta oleo	Oil pipe	Conduite oléo	Conducto oleodinámico	Conduta óleo-dinâmica
12	261091	N.	2	Gomito oleo	Oil elbow	Coude oléo	Codo oleodinámico	Cotovelo hidráulico
13	215368	N.	1	Distributore	Distributor	Distributeur	Distribuidor	Distribuidor
14	212357	N.	1	Condotta oleo	Oil pipe	Conduite oléo	Conducto oleodinámico	Conduta óleo-dinâmica
15	261083	N.	4	Nipplo	Nipple	Mamelon	Niple	Niple
16	261446	N.	5	Guarnizione rame	Copper gasket	Joint cuivre	Junta de cobre	Guarnição de cobre
17	212870	N.	1	Condotta oleo	Oil pipe	Conduite oléo	Conducto oleodinámico	Conduta óleo-dinâmica
18	212871	N.	1	Condotta oleo	Oil pipe	Conduite oléo	Conducto oleodinámico	Conduta óleo-dinâmica
19	215174	N.	2	Condotta oleo	Oil pipe	Conduite oléo	Conducto oleodinámico	Conduta óleo-dinâmica
20	261476	N.	3	Guarnizione in rame	Copper gasket	Joint en cuivre	Junta de cobre	Guarnição de cobre
21	261430	N.	2	Riduzione	Reduction	Réduction	Reducción	Redução
22	261634	N.	1	Prolunga	Extension	Rallonge	Extensión	Extensão
23	261090	N.	2	Gomito oleo	Oil bent pipe	Coude oléo	Codo oleodinámico	Cotovelo hidráulico
24	212692	N.	1	Motore oleodinamico	Hydraulic motor	Moteur oléohydraulique	Motor oleodinámico	Motor hidráulico
25	261287	N.	2	Nipplo	Nipple	Mamelon	Niple	Niple
26	261225	N.	1	Tappo oleodinamico	Hydraulic cap	Bouchon oléohydraulique	Tapón oleodinámico	Tampa óleo-dinâmica
27	261078	N.	2	Nipplo	Nipple	Mamelon	Niple	Niple

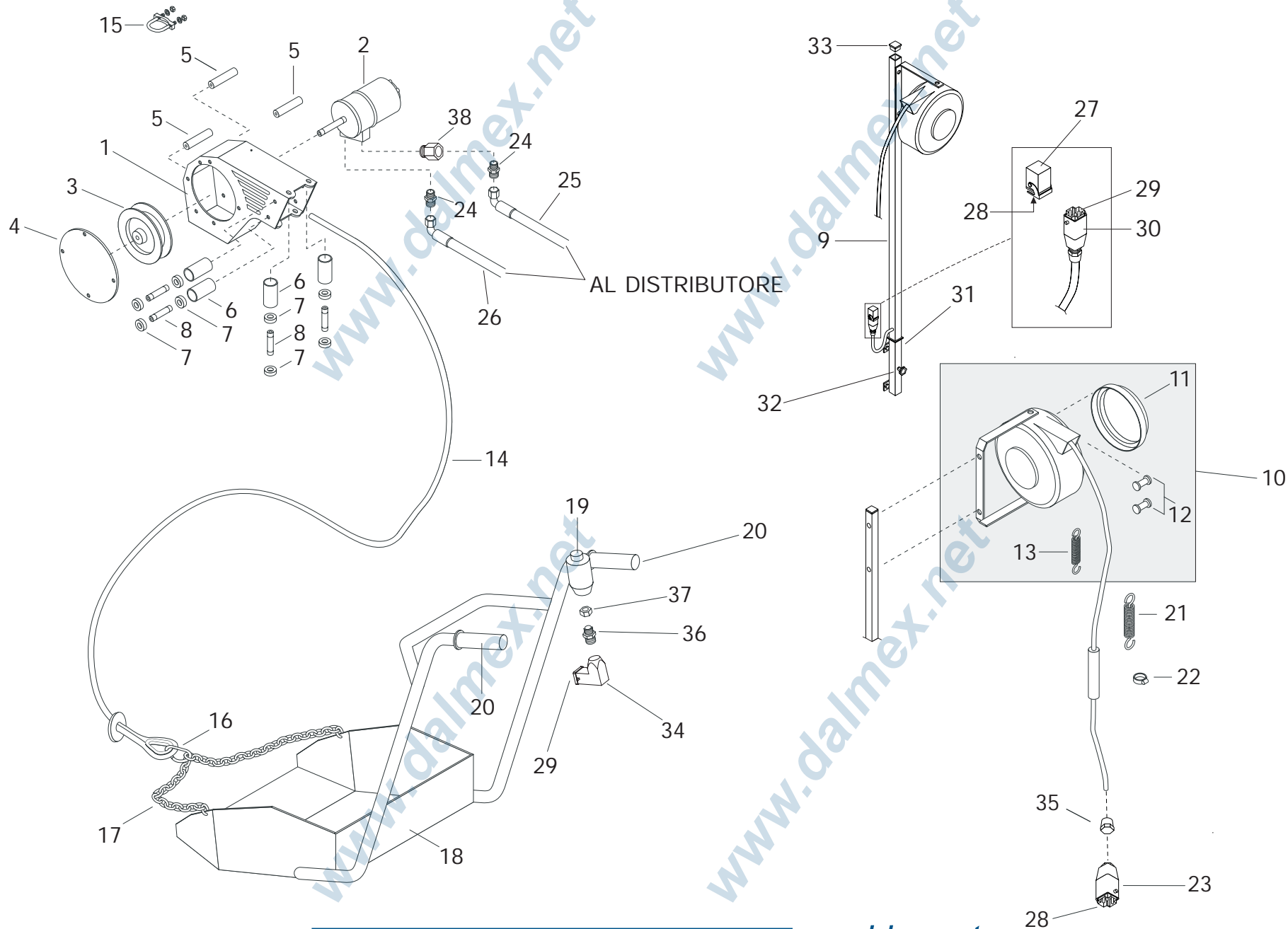




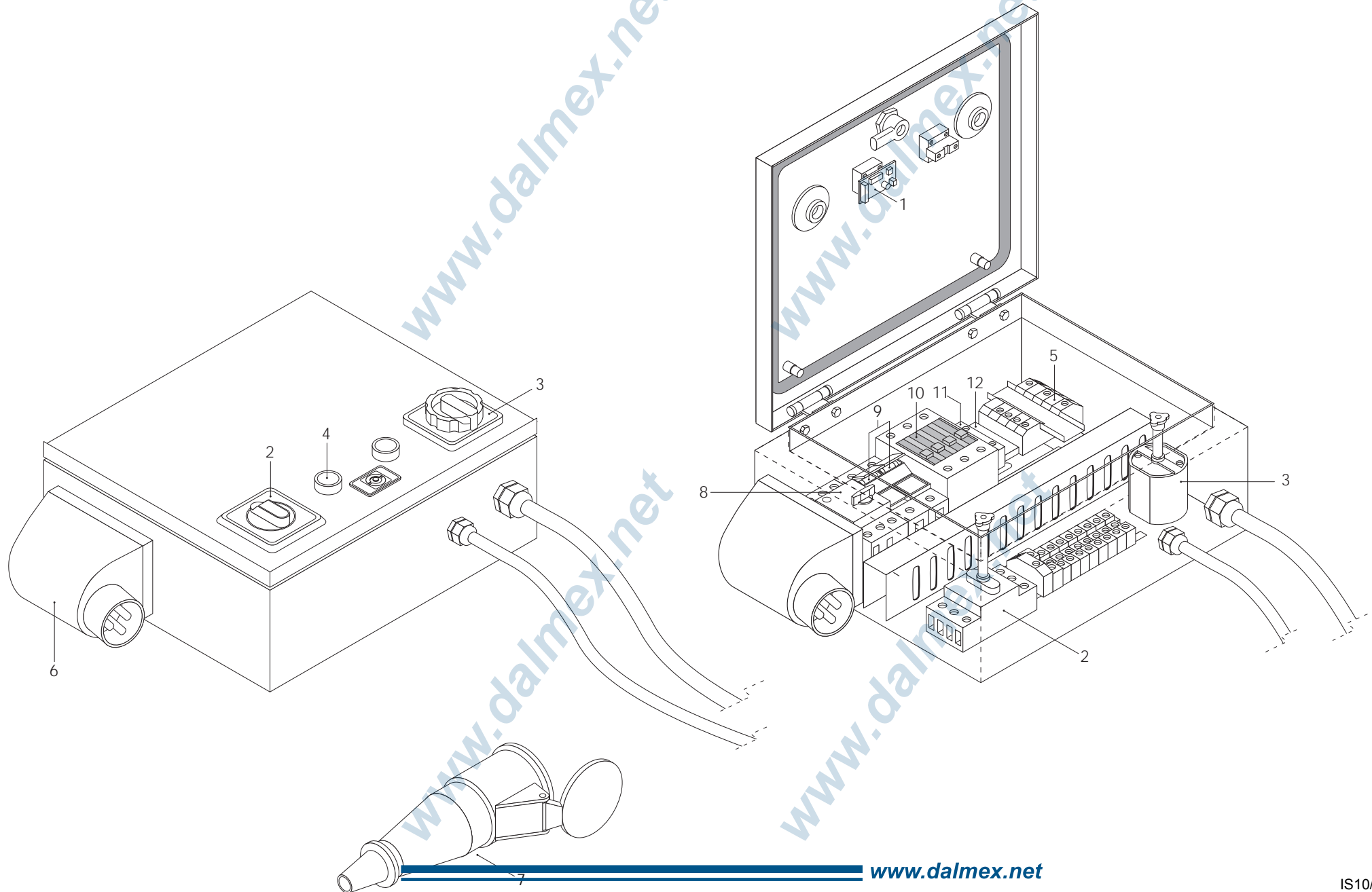
N.	Code	UM	Q.ty	DESCRIZIONE	DESCRIPTION	DESCRIPTION	DENOMINACIÓN	DENOMINACÃO
1	220559	N.	1	Benna	Bucket	Benne	Cuchara	Caixa de carga
2	215130	N.	1	Cilindro oleo	Oil cylinder	Cylindre oléo	Cilindro aceite	Cilindro óleo-dinâmico
3	227552	N.	1	Supporto benna	Bucket support	Support benne	Soporte cuchara	Suporte p/ caixa de carga
4	229130	N.	1	Tramoggia	Hopper	Trémie	Tolva	Tremonha
5	225851	N.	1	Rompisacco	Bag-breaker	Brise-sacs	Rompesaco	Rompedor de sacos
6	241350	N.	1	Perno testa pistone	Piston head pin	Pivot tête piston	Perno cabeza pistón	Eixo da parte sup. do pistão
7	261023	N.	2	Ingrassatore	Greaser	Graisseur	Engrasador	Lubrificador
8	265198	N.	2	Cuscinetto	Bearing	Roulement	Cojinete	Rolamento
9	241385	N.	1	Perno benna	Bucket pin	Pivot benne	Perno cuchara	Eixo da caixa de carga
10	244047	N.	2	Boccola per tramoggia	Bush for hopper	Bague pour trémie	Casquillo para tolva	Bucha para tremonha
11	266446	N.	2	Vite porta ingr.	Inlet door screws	Vis porte entrée	Tornillo porta-engrasador	Parafusos porta lubrificador
12	261241	N.	2	Ingrassatore	Greaser	Graisseur	Engrasador	Lubrificador
13	241351	N.	1	Perno	Pin	Pivot	Perno	Eixo
14	251244	N.	2	Boccola	Bush	Bague	Casquillo	Bucha
15	251245	N.	2	Boccola	Bush	Bague	Casquillo	Bucha
16	221754	N.	1	Fermo sicurezza benna	Bucket safety pin	Barillet sécurité benne	Retén de seguridad cuchara	Mec. de segurança p/ caixa
17	543018	N.	2	Copiglia	Splint pin	Goupille	Pasador en R	Cupilha
18	238022	N.	2	Antivibrante	Anti-vibrating	Anti-vibration	Antivibrante	Dispositivo anti-vibração
19	225866	N.	2	Piatto	Flat	Disque	Para gozne	Placa

www.dalmex.net

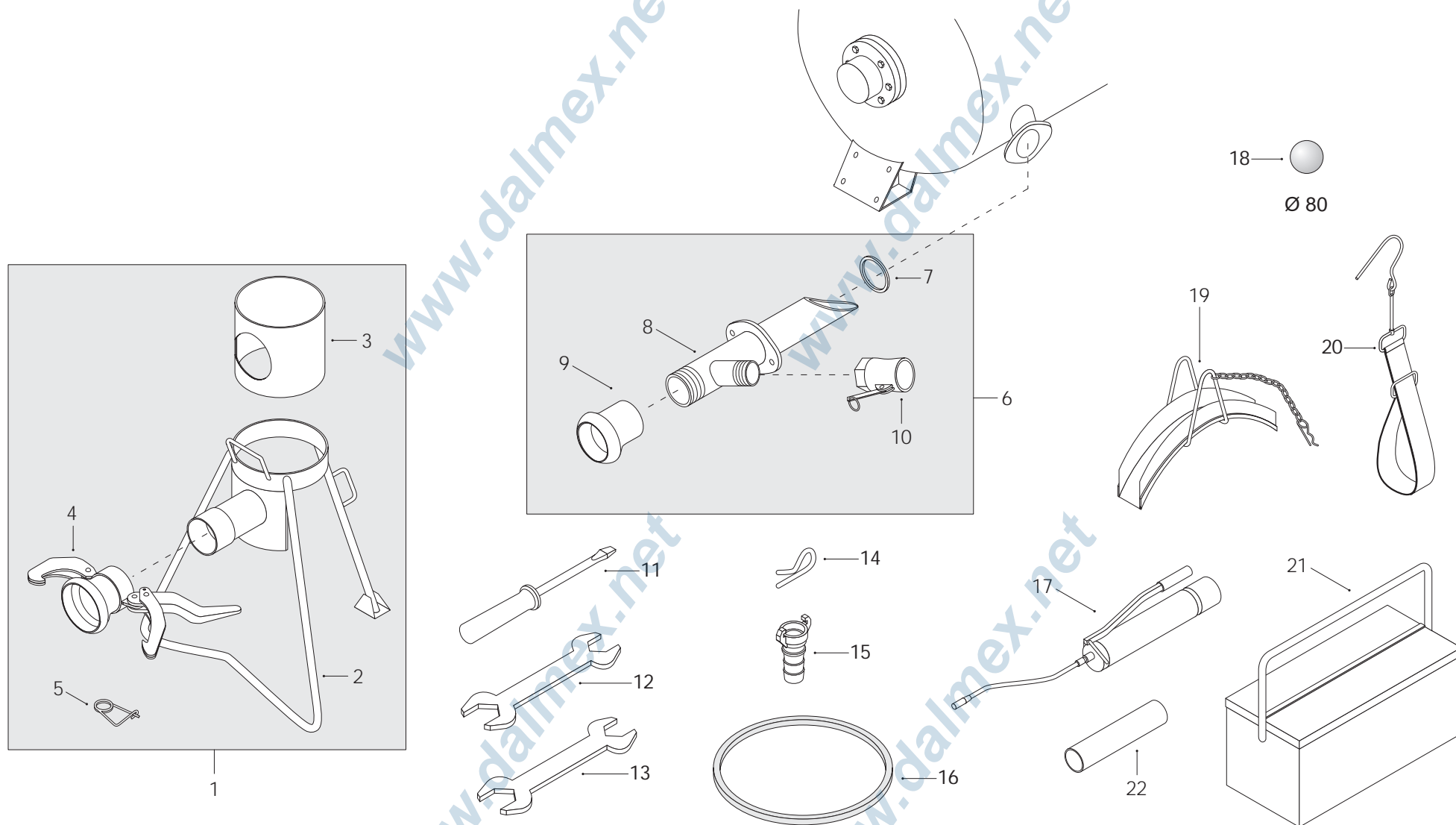
www.dalmex.net



N.	Code	UM	Q.ty	DESCRIZIONE	DESCRIPTION	DESCRIPTION	DENOMINACIÓN	DENOMINACÃO
1	221408	N.	1	Corpo avvolgicavo	Rope winder body	Corps enrouleur de câble	Cuerpo enrollacable	Corpo do enrolador de cabo
2	212692	N.	1	Motore oleodinamico	Hydraulic motor	Moteur oléohydraulique	Motor oleodinámico	Motor hidráulico
3	231138	N.	1	Tamburo	Drum	Tambour	Tambor	Tambor
4	221351	N.	1	Carter	Sump	Carter	Cárter	Cárter
5	243031	N.	3	Prigioniero fune	Rope stud	Boulon prisonnier câble	Prisionero cable	Parafuso prisioneiro
6	245152	N.	4	Rullo per avvolgicavo	Roller for rope winder	Rouleau pour enrouleur câble	Rodillo para enrollacable	Rolo para enrolador de cabo
7	265204	N.	8	Cuscinetto	Bearing	Roulement	Cojinete	Rolamento
8	243030	N.	4	Perno rullo	Roller pin	Pivot rouleau	Perno rodillo	Eixo do rolo
9	227629	N.	1	Supporto avvolgitore	Winder support	Support enrouleur	Soporte enrollador	Suporte enrolador
10	214051	N.	1	Avvolgitore	Winder	Enrouleur	Enrollador	Mecanismo enrolador
11	274202	N.	1	Coperchio	Lid	Couvercle	Tapa	Tampa
12	274201	N.	2	Rullo guida	Guide roller	Rouleau guide	Rodillo guía	Rolo de guía
13	274382	N.	1	Molla	Spring	Ressort	Muelle	Mola
14	266531	N.	1	Fune acciaio	Steel rope	Câble acier	Cable acero con retén	Cabo de aço
15	266104	N.	1	Morsetto zincato	Galvanised clamp	Borne galvanisée	Abrazadera cincada	Borne zincado
16	266103	N.	1	Moschettone	Snap hook	Mousqueton	Mosquetón	Mosquetão
17	652052	M.	1,50	Catena genovese	Genoese chain	Chaîne «genovese»	Cadena genovesa	Corrente "genovesa"
18	221136	N.	1	Corpo paletta	Pallet body	Corps pale	Cuerpo pala scraper	Corpo da pá
19	214610	N.	1	Pulsante	Button	Bouton	Pulsador	Tecla
20	263044	N.	2	Manopola	Knob	Manette	Manopla de goma	Manípulo
21	267017	N.	1	Molla tendicinghia	Belt-tensioner spring	Ressort tendeurs de courroie	Muelle tensor de correa	Mola p/ tensionam. da correa
22	266007	N.	1	Fascetta	Strap	Collier	Abrazadera	Abracadeira
23	552154	N.	1	Custodia mobile	Mobile case	Etui mobile	Funda móvil	Invólucro móvel
24	261083	N.	2	Nipplo	Nipple	Mamelon	Niple	Niple
25	212871	N.	1	Condotta oleo	Oil pipe	Conduite oléo	Conducto oleodinámico	Conduta óleo-dinâmica
26	212870	N.	1	Condotta oleo	Oil pipe	Conduite oléo	Conducto oleodinámico	Conduta óleo-dinâmica
27	552148	N.	1	Custodia fissa	Fixed case	Etui fixe	Funda fija	Invólucro fijo
28	552102	N.	2	Frutto presa	Socket gang	Boitier prise	Cuerpo toma	Tomada eléctrica
29	552091	N.	2	Frutto spina	Plug gang	Boitier fiche	Cuerpo clavija	Ficha eléctrica
30	552147	N.	1	Custodia mobile	Mobile case	Etui mobile	Funda móvil	Invólucro móvel
31	220564	N.	1	Base supporto avv.	Winder support base	Base support enr.	Base soporte enrollador	Base de sup.p/mec.enrolador
32	266075	N.	1	Golfare maschio	Male eye-bolt	Oeillet mâle	Cáncamo macho	Olhal macho
33	263400	N.	1	Tappo alettato	Finned cap	Bouchon à ailettes	Tapón con aletas	Tampa com aletas
34	552155	N.	1	Custodia mobile	Mobile case	Etui mobile	Funda móvil ángulo	Invólucro móvel
35	554138	N.	1	Pressacavo	Cable gland	Serre-câble	Sujetacable	Prensa-cabos
36	247139	N.	1	Raccordo	Fitting	Raccord	Racor	Junção
37	554133	N.	1	Dado	Nut	Ecrou	Tuerca	Porca
38	261304	N.	1	Prolunga oleo	Oil extension	Rallonge oléo	Alargador de aceite	Extensão óleo-dinâmica

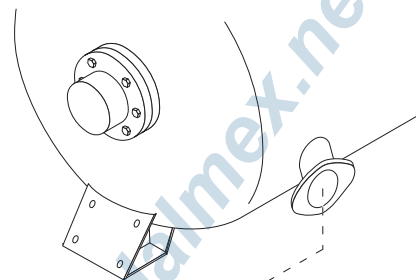
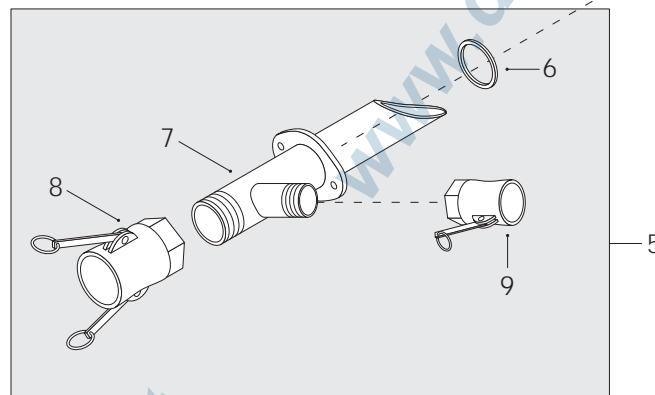
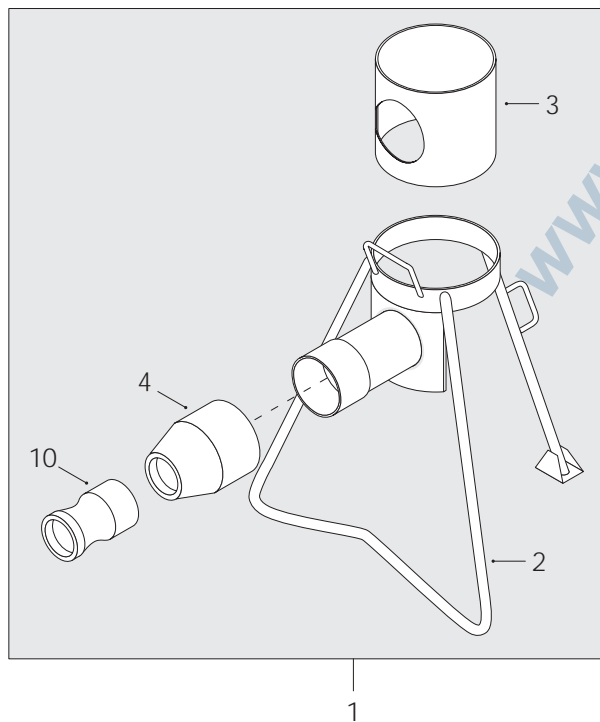


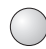
N.	Code	UM	Q.ty	DESCRIZIONE	DESCRIPTION	DESCRIPTION	DENOMINACIÓN	DENOMINACÃO
1	214448	N.	1	Scheda tensione corretta	Correct voltage card	Carte tension correcte	Tarjeta tensión correcta	Placa p/ controle de tensão
2	214556	N.	1	Sezionatore completo	Complete sectioning dev.	Sectionneur complet	Seccionador completo	Interruptor seccionador comp.
3	214510	N.	1	Invertitore di marcia	Reverser switch	Inverseur du sens de marche	Inversor de marcha	Inversor de marcha
4	214450	N.	1	Indicatore luminoso	Luminous indicator	Indicateur lumineux	Indicador luminoso azul	Indicador luminoso
5	214074	N.	1	Trasformatore	Transformer	Transformateur	Transformador	Transformador
6	552007	N.	1	Spina	Plug	Fiche	Clavija	Ficha
7	552018	N.	1	Presa 32A	Socket 32A	Prise 32A	Toma 32A	Tomada 32 A
8	214384	N.	1	Salvamotore	Engine protector	Interrupteur thermique	Guardamotor	Interruptor salva-motor
9	553070	N.	2	Fusibile	Fuse	Fusible	Fusible	Fusível
10	214366	N.	1	Contatore	Meter	Contacteur	Contador	Contator
11	214367	N.	1	Contatto aux.	Aux. contact	Contact aux.	Contacto auxiliar	Contato auxiliar
12	214081	N.	1	Relè	Relay	Relais	Relé	Relé

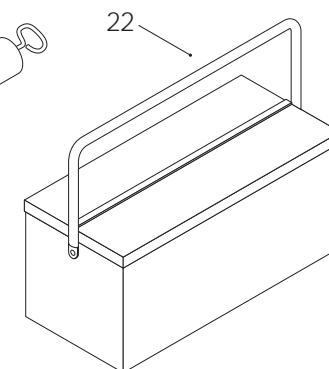
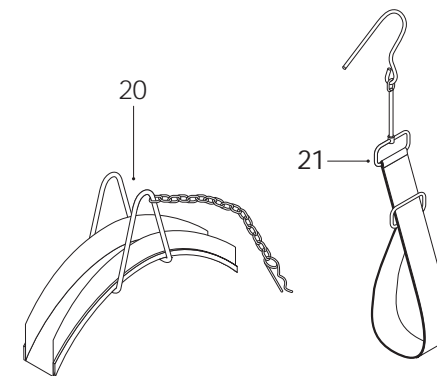
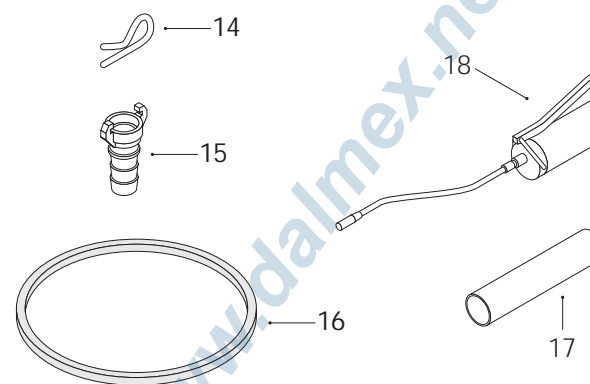
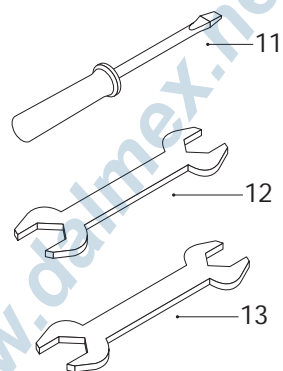




N.	Code	UM	Q.ty	DESCRIZIONE	DESCRIPTION	DESCRIPTION	DENOMINACIÓN	DENOMINACÃO
1	216331	N.	1	Slitta completa DN65	Complete sliding block DN 65	Glissière complète DN65	Caballate completo DN65	Estrutura móvel comp. DN65
2	221502	N.	1	Cavalletto	Stand	Chevalet	Caballate	Armação de suporte
3	237087	N.	1	Scudo per slitta	Shield for sliding block	Protège glissière	Escudo para caballate	Proteção para corredeira
4	266314	N.	1	Raccordo Perrot	Perrot fitting	Raccord Perrot	Acoplamiento Perrot	Junção Perrot
5	267044	N.	1	Molla per giunti	Spring for joints	Ressort pour joints	Muelle para juntas	Mola para juntas
6	216506	N.	1	Collettore di mand.	Flow collector	Collecteur de re foul.	Colector de impulsión	Colector de impulso
7	263222	N.	1	Anello OR	O-ring	Anneau OR	Anillo OR	Anel OR
8	223340	N.	1	Collettore di mand.	Flow collector	Collecteur de re foul.	Colector de impulsión	Colector de impulso
9	266260	N.	1	Raccordo Perrot	Perrot fitting	Raccord Perrot	Acoplamiento Perrot	Junção Perrot
10	266262	N.	1	Raccordo	Fitting	Raccord	Junta	Junta
11	268018	N.	1	Cacciavite	Screwdriver	Tournevis	Destornillador	Chave de fenda
12	268007	N.	1	Chiave fissa 10-13	10-13 Open-end spanner	Clé fixe 10-13	Llave fija 10-13	Chave fixa 10-13
13	268008	N.	1	Chiave fissa 17-29	17-29 Open-end spanner	Clé fixe 17-29	Llave fija 17-29	Chave fixa 17-29
14	543018	N.	1	Copiglia	Splint pin	Goupille	Pasador en R	Cupilha
15	261116	N.	1	Raccordo rapido	Quick fitting	Raccord rapide	Acoplamiento rápido	Junção rápida
16	237113	N.	1	Guarnizione boccaporto	Hatch gasket	Joint écoutilte	Junta escotilla	Guarnição
17	268066	N.	1	Pompa grasso	Grease pump	Pompe graisse	Bomba de grasa	Bomba de graxa
18	237084	N.	1	Spugna di lavaggio	Sponge for washing	Eponge de lavage	Esponja de lavado	Esponja de lavagem
19	216034	N.	1	Reggitubo	Pipe clamp	Support tuyau	Soporte para tubo en acero	Suporte de aço p/ tubos
20	216035	N.	2	Reggitubo in tela	Cloth pipe clamp	Support tuyau en toile	Soporte para tubo en tela	Suporte de tela p/ tubos
21	268055	N.	1	Cassetta attrezzi	Tool box	Caisse outillages	Caja de las herramientas	Caixa de ferramentas
22	268067	N.	1	Cartuccia grasso	Grease cartridge	Cartouche graisse	Cartucho de grasa	Cartucho de graxa



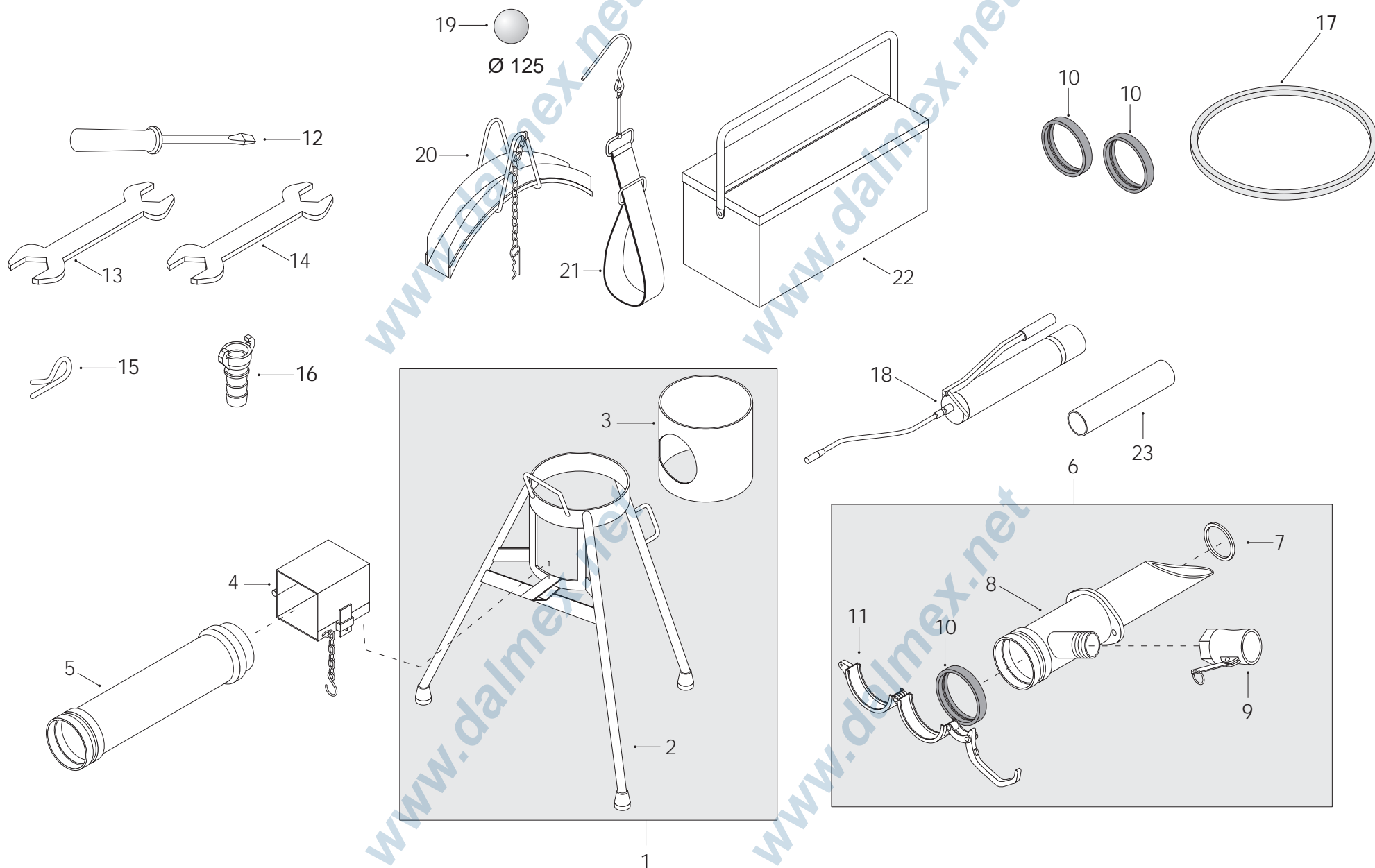
19 →   
Ø 60



N.	Code	UM	Q.ty	DESCRIZIONE	DESCRIPTION	DESCRIPTION	DENOMINACIÓN	DENOMINACÃO
1	216348	N.	1	Slitta completa DN 50	Complete sliding block DN 50	Glissière complète DN 50	Caballate completo DN 50	Corrediça completa DN50
2	221502	N.	1	Cavalletto	Stand	Chevalet	Caballate	Armação de suporte
3	237087	N.	1	Scudo per slitta	Shield for sliding block	Protège glissière	Escudo para caballate	Proteção para corrediça
4	251291	N.	1	Raccordo	Fitting	Raccord	Racor	Junção
5	216572	N.	1	Collettore mand.	Flow collector	Collecteur reful.	Colector de impulsión	Colector de impulso
6	263222	N.	1	Anello OR	O-ring	Anneau OR	Anillo OR	Anel OR
7	223348	N.	1	Collettore mand.	Flow collector	Collecteur reful.	Colector de impulsión	Colector de impulso
8	266165	N.	1	Raccordo DN50	Fitting DN50	Raccord DN50	Racor DN50	Junção DN50
9	266262	N.	1	Raccordo	Fitting	Raccord	Junta	Junta
10	250170	N.	1	Attacco M	M Coupling	Raccord M	Unión M	Engate M
11	268018	N.	1	Cacciavite	Screwdriver	Tournevis	Destornillador	Chave de fenda
12	268007	N.	1	Chiave fissa 10-13	10-13 Open-end spanner	Clé fixe 10-13	Llave fija 10-13	Chave fixa 10-13
13	268008	N.	1	Chiave fissa 17-29	17-29 Open-end spanner	Clé fixe 17-29	Llave fija 17-29	Chave fixa 17-29
14	543018	N.	1	Copiglia	Splint pin	Goupille	Pasador en R	Cupilha
15	261116	N.	1	Raccordo rapido	Quick fitting	Raccord rapide	Acoplamiento rápido	Junção rápida
16	237113	N.	1	Guarnizione boccaporto	Hatch gasket	Joint écouteille	Junta escotilla	Guarnição
17	268067	N.	1	Cartuccia grasso	Grease cartridge	Cartouche graisse	Cartucho de grasa	Cartucho de graxa
18	268066	N.	1	Pompa grasso	Grease pump	Pompe graisse	Bomba de grasa	Bomba de graxa
19	237017	N.	2	Spugna di lavaggio	Washing sponge	Eponge de lavage	Esponja de lavado	Esponja para lavagem
20	216034	N.	1	Reggitubo	Pipe clamp	Support tuyau	Soporte para tubo en acero	Suporte de aço p/ tubos
21	216035	N.	2	Reggitubo in tela	Cloth pipe clamp	Support tuyau en toile	Soporte para tubo en tela	Suporte de tela p/ tubos
22	268055	N.	1	Cassetta attrezzi	Tool box	Caisse outillages	Caja de las herramientas	Caixa de ferramentas

www.dalmex.net

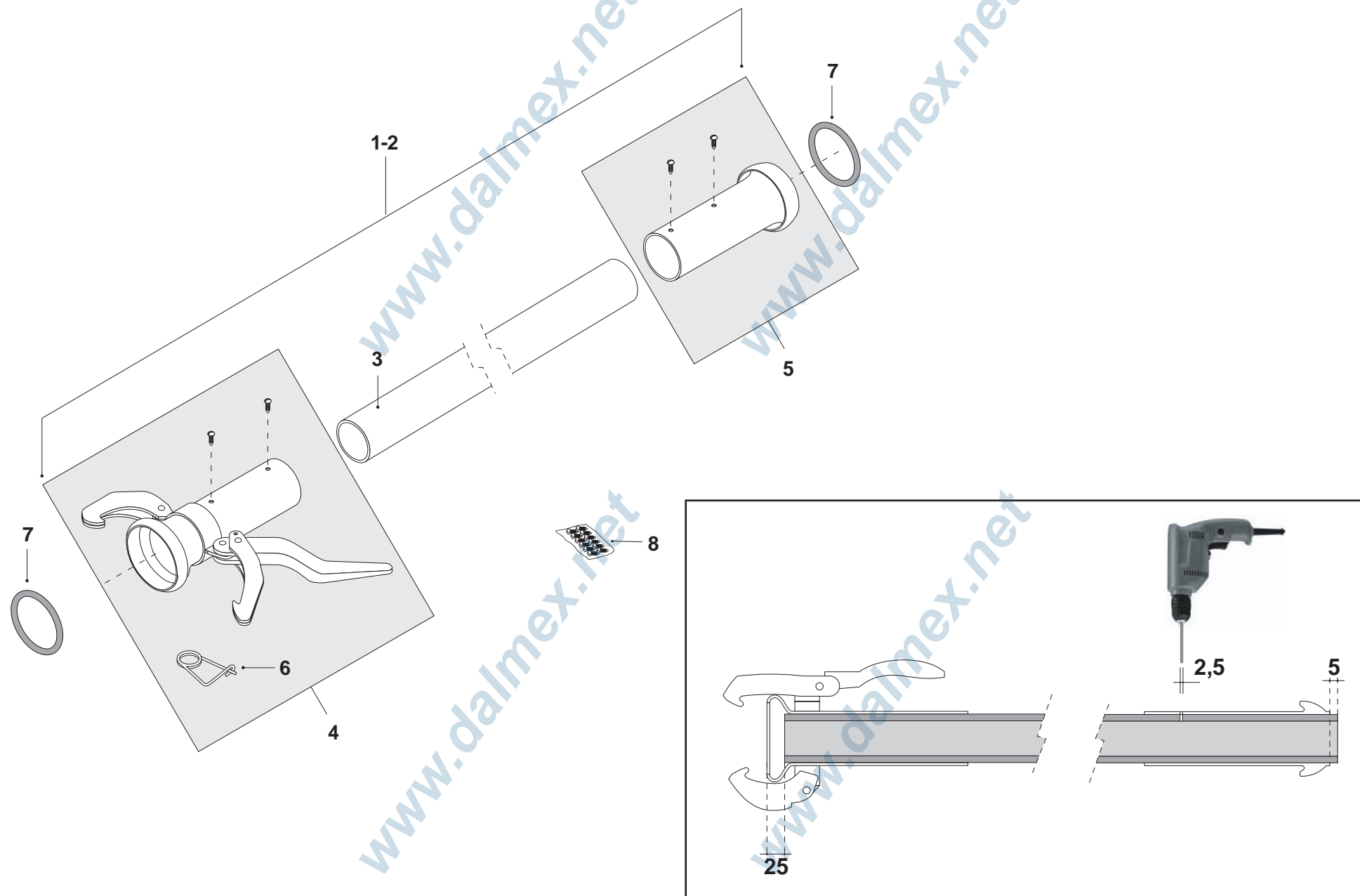
www.dalmex.net



N.	Code	UM	Q.ty	DESCRIZIONE	DESCRIPTION	DESCRIPTION	DENOMINACIÓN	DENOMINACÃO
1	216298	N.	1	Slitta a ciclone	Sliding block	Glissière à cyclone	Caballete de ciclón	Estrutura móvel
2	221237	N.	1	Corpo slitta	Sliding block body	Corps glissière	Cuerpo caballete	Corpo da corrediça
3	237087	N.	1	Scudo per slitta	Shield for sliding block	Protège glissière	Escudo para caballete	Proteção para corrediça
4	225104	N.	1	Morsetto	Clamp	Borne	Borne	Borne
5	223254	N.	1	Collettore	Collector	Collecteur	Colector	Colector
6	216558	N.	1	Collettore mand.	Flow collector	Collecteur reful.	Colector de impulsión	Colector de impulso
7	263222	N.	1	Anello OR	O-ring	Anneau OR	Anillo OR	Anel OR
8	223349	N.	1	Collettore mand.	Flow collector	Collecteur reful.	Colector de impulsión	Colector de impulso
9	266262	N.	1	Raccordo	Fitting	Raccord	Junta	Junta
10	263174	N.	3	Guarnizione	Gasket	Joint	Junta	Guarnição
11	266168	N.	1	Giunto rapido	Quick connection	Raccord rapide	Unión rápida	Junta rápida
12	268018	N.	1	Cacciavite	Screwdriver	Tournevis	Destornillador	Chave de fenda
13	268007	N.	1	Chiave fissa 10-13	10-13 Open-end spanner	Clé fixe 10-13	Llave fija 10-13	Chave fixa 10-13
14	268008	N.	1	Chiave fissa 17-29	17-29 Open-end spanner	Clé fixe 17-29	Llave fija 17-29	Chave fixa 17-29
15	543018	N.	1	Copiglia	Splint pin	Goupille	Pasador en R	Cupilha
16	261116	N.	1	Raccordo rapido	Quick fitting	Raccord rapide	Acoplamiento rápido	Junção rápida
17	237113	N.	1	Guarnizione boccaporto	Hatch gasket	Joint écouteille	Junta escotilla	Guarnição
18	268066	N.	1	Pompa grasso	Grease pump	Pompe graisse	Bomba de grasa	Bomba de graxa
19	237072	N.	1	Spugna	Sponge	Eponge	Esponja	Esponja
20	216287	N.	1	Reggitubo acc.	Pipe clamp acc.	Support tuyau acc.	Soporte para tubo en acero	Suporte de aço p/ tubos
21	216035	N.	2	Reggitubo in tela	Cloth pipe clamp	Support tuyau en toile	Soporte para tubo en tela	Suporte de tela p/ tubos
22	220028	N.	1	Cassetta attrezzi	Tool box	Caisse outillages	Caja de las herramientas	Caixa de ferramentas
23	268067	N.	1	Cartuccia grasso	Grease cartridge	Cartouche graisse	Cartucho de grasa	Cartucho de graxa

www.dalmex.net

www.dalmex.net

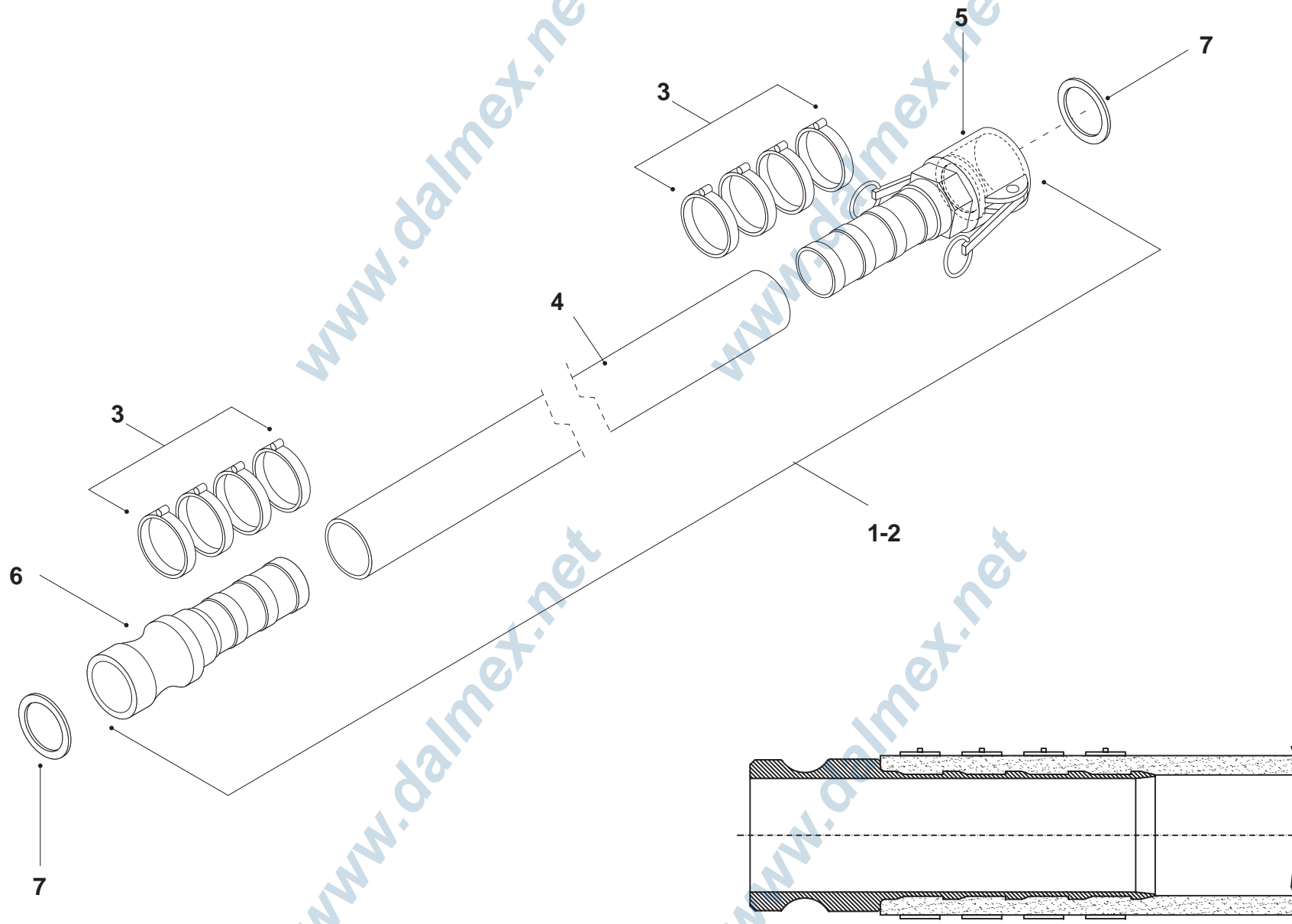


N.	Code	UM	Q.ty	DESCRIZIONE	DESCRIPTION	DESCRIPTION	DENOMINACIÓN	DENOMINACÃO
1	<b>212492</b>	N.	2	Tubo gomma 10 m	Rubber pipe 10m	Tuyau caoutchouc 10 m	Tubo de goma de 10 m	Tubo de borracha 10 m
2	<b>212493</b>	N.	1	Tubo gomma 20 m	Rubber pipe 20m	Tuyau caoutchouc 20 m	Tubo de goma de 20 m	Tubo de borracha 20 m
3	<b>640064</b>	N.	1	Tubo gomma D.65x84	Rubber pipe D.65x84	Tuyau caoutchouc D.65x84	Tubo de goma D. 65x84	Tubo de borracha d. 65x84
4	<b>216426</b>	N.	1	Raccordo	Fitting	Raccord F	Racor	Conexão F
5	<b>216425</b>	N.	1	Raccordo	Fitting	Raccord M	Racor	Conexão M
6	<b>267044</b>	N.	1	Molla per giunti	Spring for joints	Ressort pour joints	Muelle para juntas	Mola para juntas
7	<b>266261</b>	N.	2	Guarnizione Perrot	Perrot gasket	Joint Perrot	Junta Perrot	Guarnição Perrot
8	<b>549000</b>	N.	2	Blister N.12 viti	Blister N.12 screws	Blister N° 12 vis	Blister 12 tornillos	Blister 12 parafusos

[www.dalmex.net](http://www.dalmex.net)

[www.dalmex.net](http://www.dalmex.net)

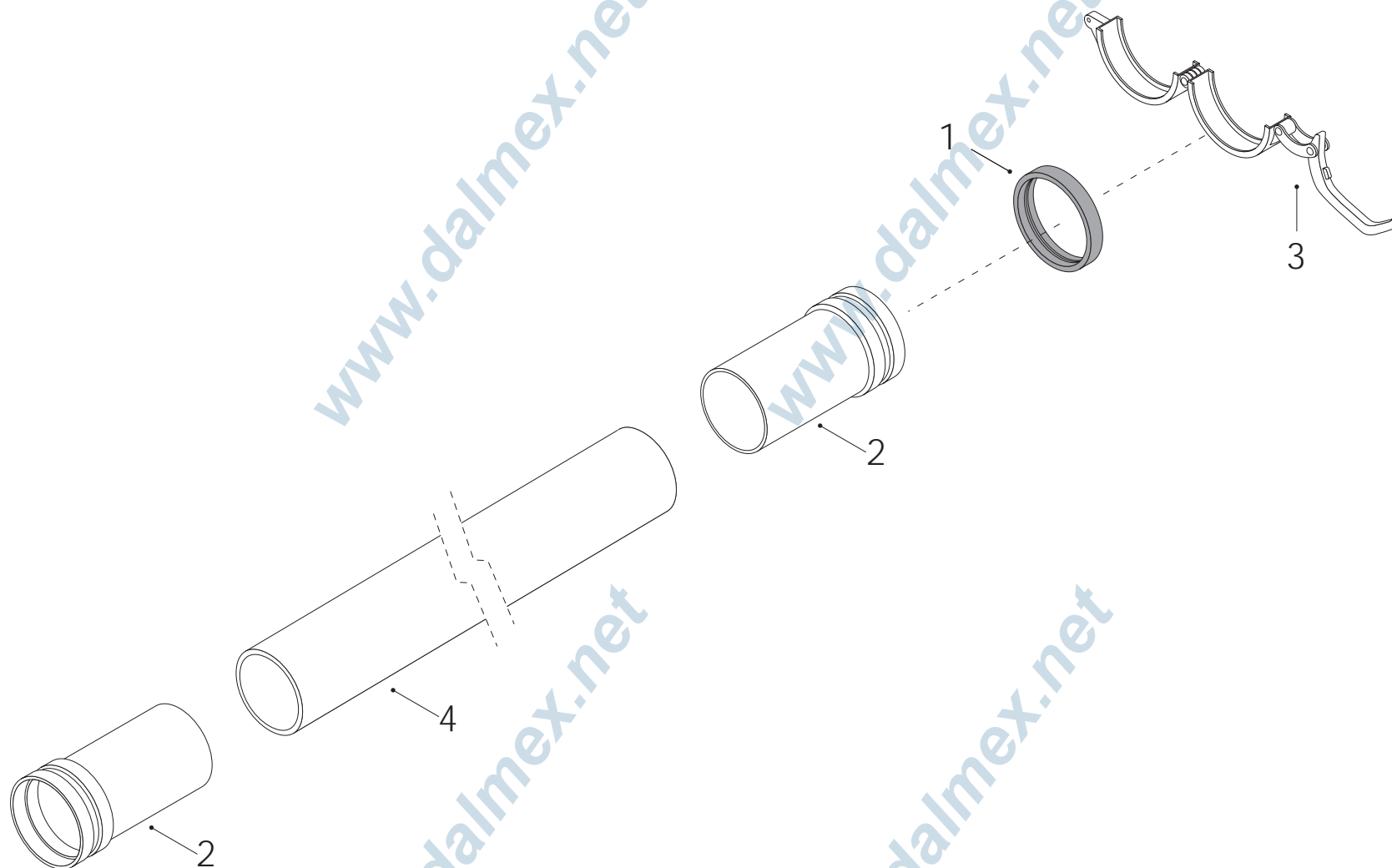




N.	Code	UM	Q.ty	DESCRIZIONE	DESCRIPTION	DESCRIPTION	DENOMINACIÓN	DENOMINACÃO
1	<b>212466</b>	N.	2	Tube gomma D.50x66 (10m)	Rubber hose D.50x66 (10m)	Tuyau caout. D.50x66 (10m)	Tube de go. D.50x66 (10m)	Tube de borr. d.50x66 (10 m)
2	<b>212477</b>	N.	1	Tube gomma D.50x66 (20m)	Rubber hose D.50x66 (20m)	Tuyau caout. D.50x66 (20m)	Tube de goma D.50x66	Tube de borr. d. 50x66 (20 m)
3	<b>266009</b>	N.	8	Fascetta	Strap	Collier	Abrazadera	Abraçadeira
4	<b>640008</b>	N.	1	Tube gomma (10m)	Rubber hose (10m)	Tuyau caoutchouc (10m)	Tube de goma (10 m)	Tube de borracha (10 m)
5	<b>266204</b>	N.	1	Raccordo rapido	Quick fitting	Raccord rapide	Racor rápido	Junção rápida
6	<b>266205</b>	N.	1	Raccordo	Fitting	Raccord	Racor	Junção
7	<b>237078</b>	N.	2	Guarnizione	Gasket	Joint	Junta	Guarnição

www.dalmex.net

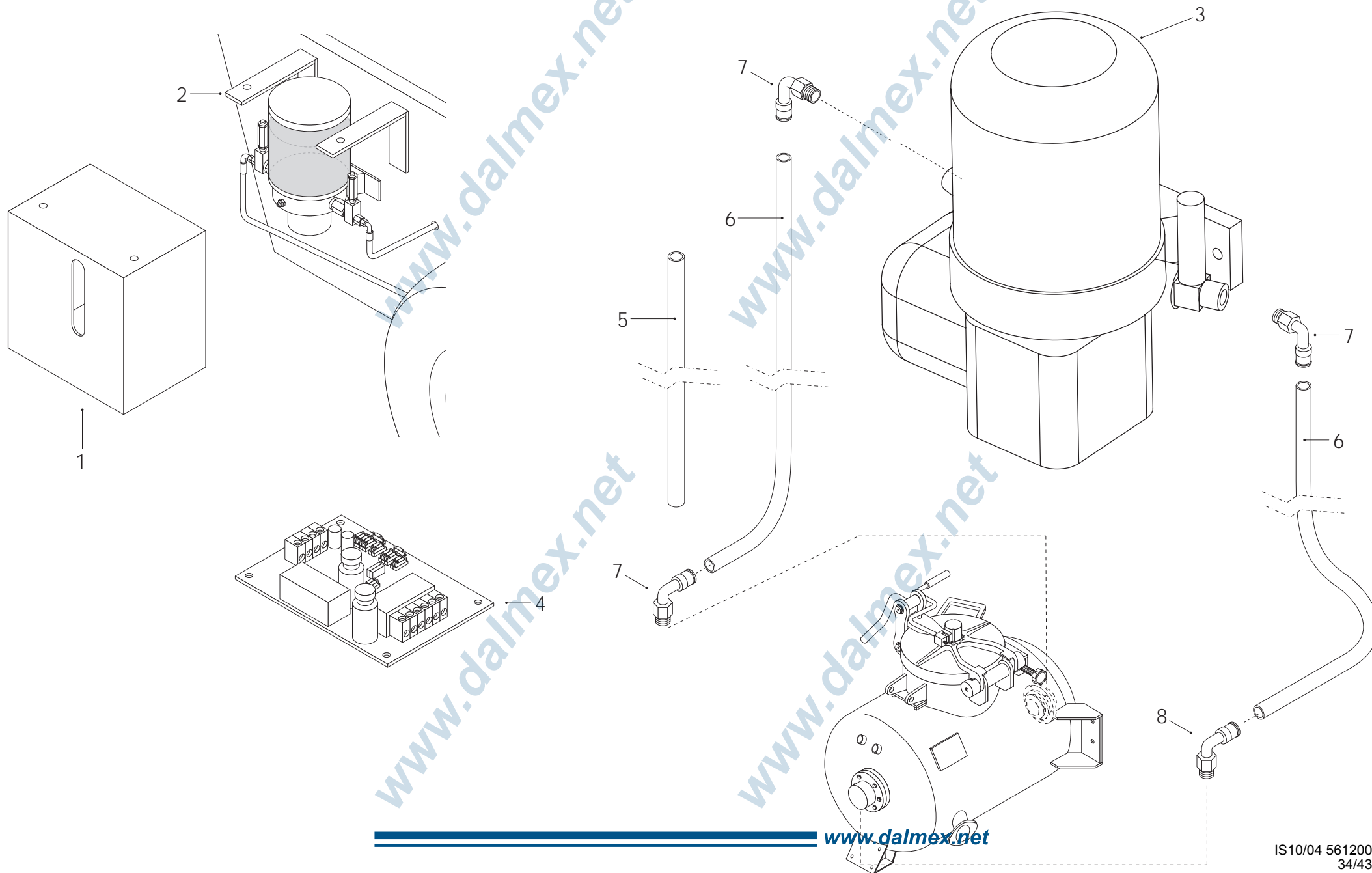
www.dalmex.net



<b>N.</b>	<b>Code</b>	<b>UM</b>	<b>Q.ty</b>	<b>DESCRIZIONE</b>	<b>DESCRIPTION</b>	<b>DESCRIPTION</b>	<b>DENOMINACIÓN</b>	<b>DENOMINACÃO</b>
1	<b>263174</b>	N.	1	Guarnizione	Gasket	Joint	Junta	Guarnição
2	<b>251196</b>	N.	2	Raccordo	Fitting	Raccord	Racor	Junção
3	<b>266168</b>	N.	1	Giunto rapido	Quick connection	Raccord rapide	Unión rápida	Junta rápida
4	<b>640065</b>	N.	1	Tubo gomma 10 m	Rubber pipe	Tuyau caoutchouc 10 m	Tubo de goma de 10 m	Tubo de borracha

[www.dalmex.net](http://www.dalmex.net)

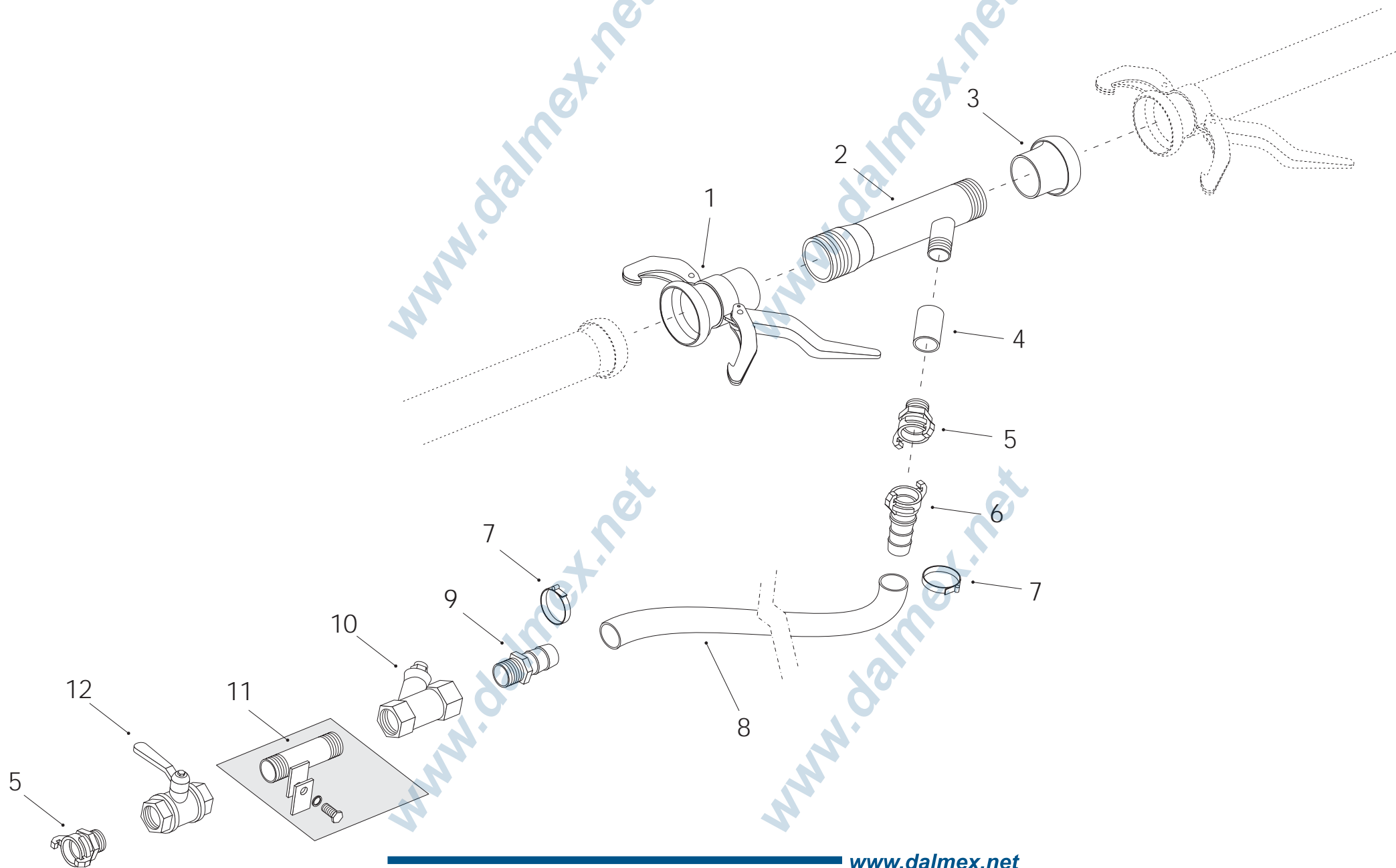
[www.dalmex.net](http://www.dalmex.net)



N.	Code	UM	Q.ty	DESCRIZIONE	DESCRIPTION	DESCRIPTION	DENOMINACIÓN	DENOMINACÃO
1	221430	N.	1	Carter di protezione	Protection sump	Carter de protection	Cárter de protección	Cárter
2	227301	N.	2	Supporti carter	Sump supports	Supports carter	Soportes cárter	Suportes p/ cárter
3	215313	N.	1	Elettropompa grasso	Grease electric pump	Electropompe graisse	Electrobomba	Eletrobomba
4	214340	N.	1	Scheda per imp.ingrassaggio	Board for greasing pl.	Carte pour inst. graissage	Tarjeta	Placa p/ instal. de lubrif.
5	550070	M.	1,25	Guaina	Sheath	Gaine	Funda	Revestimento de proteção
6	640066	M.	3	Tubo rilsan	Rilsan pipe	Tuyau rilsan	Tubo rilsan	Tubo termoplástico flexível
7	261259	N.	3	Raccordo rapido	Quick fitting	Raccord rapide	Racor rápido	Junção rápida
8	261549	N.	1	Raccordo rapido	Quick fitting	Raccord rapide	Racor rápido	Junção rápida

www.dalmex.net

www.dalmex.net

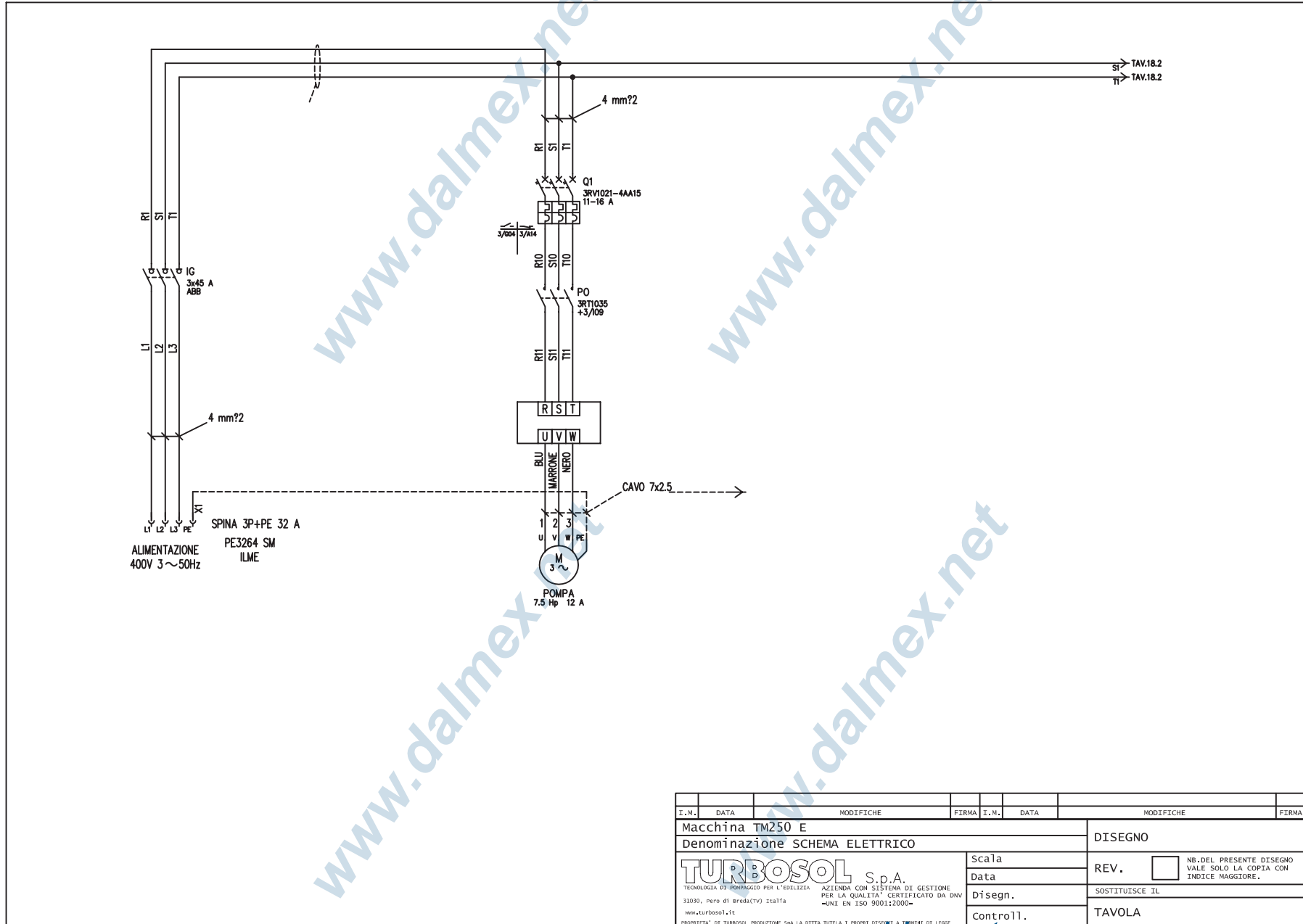




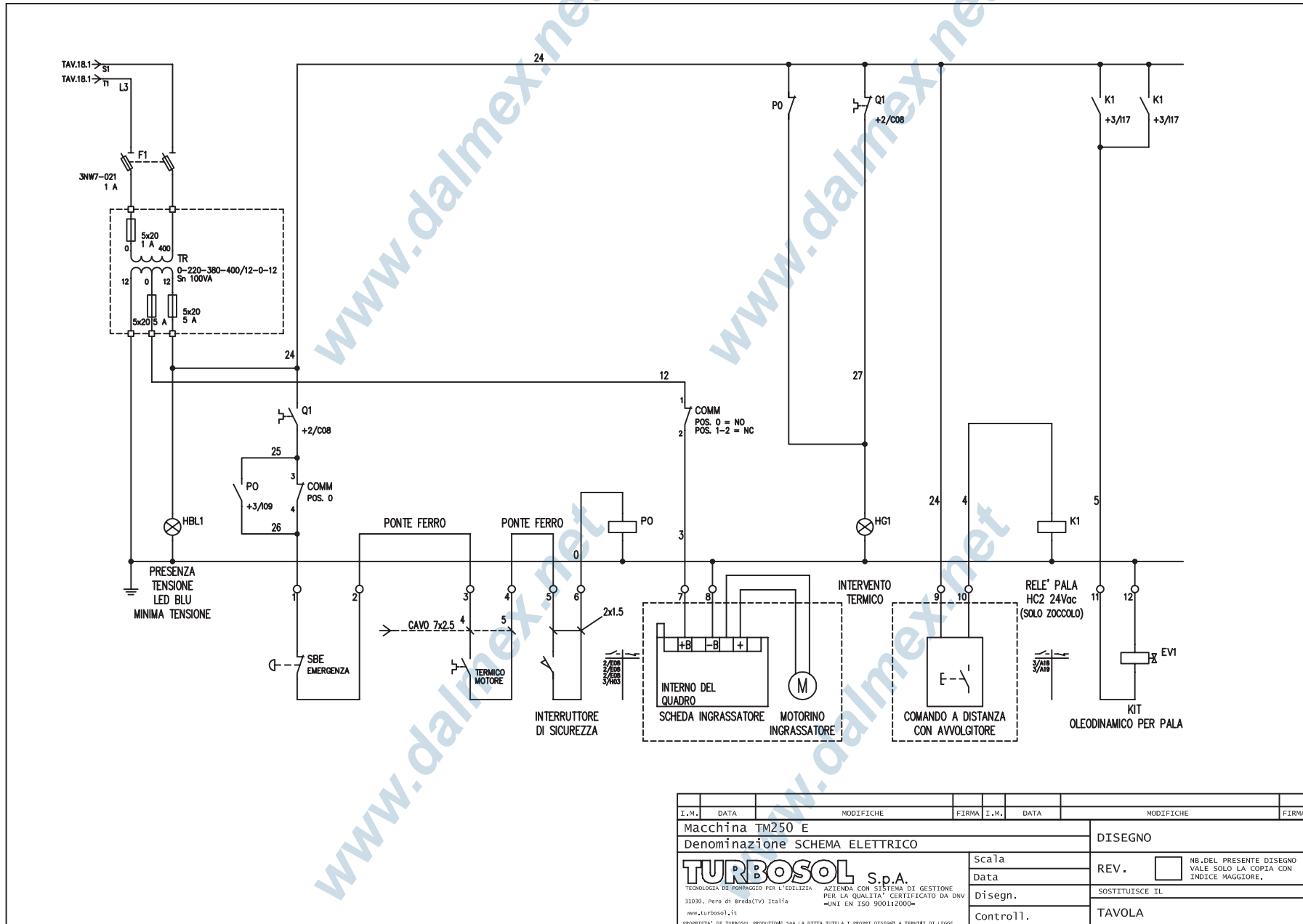
N.	Code	UM	Q.ty	DESCRIZIONE	DESCRIPTION	DESCRIPTION	DENOMINACIÓN	DENOMINACÃO
1	266314	N.	1	Raccordo Perrot	Perrot fitting	Raccord Perrot	Acoplamiento Perrot	Junção Perrot
2	223258	N.	1	Collettore supp.	Add. collector	Collecteur supp.	Colector sup.	Colector adicional
3	266260	N.	1	Raccordo Perrot	Perrot fitting	Raccord Perrot	Acoplamiento Perrot	Junção Perrot
4	261131	N.	1	Manicotto	Coupling	Manchon	Manguito	Acoplamento
5	261134	N.	2	Raccordo rapido	Quick fitting	Raccord rapide	Racor rápido	Junção rápida
6	261116	N.	1	Raccordo rapido	Quick fitting	Raccord rapide	Acoplamiento rápido	Junção rápida
7	266008	N.	2	Fascetta	Strap	Collier	Abrazadera	Abraçadeira
8	640010	M.	1,50	Tubo gomma	Rubber pipe	Tuyau caoutchouc	Tubo de goma	Tubo de borracha
9	261132	N.	1	Portagomma	Connecting nozzle	Embout	Portagoma	Conexão
10	212116	N.	1	Valvola di ritenuta	Non-return valve	Soupape de retenue	Válvula de retención	Válvula de retenção
11	223139	N.	1	Raccordo	Fitting	Raccord	Racor	Junção
12	212113	N.	1	Rubinetto a sfera	Ball cock	Robinet à bille	Grifo de bola	Válvula de esfera

www.dalmex.net

www.dalmex.net



I.N.	DATA	MODIFICHE	FIRMA	I.N.	DATA	MODIFICHE	FIRMA
Macchina TM250 E				DISEGNO			
Denominazione SCHEMA ELETTRICO				REV. <input type="checkbox"/> NB. DEL PRESENTE DISEGNO VALE SOLO LA COPIA CON INDICE MAGGIORE.			
<b>TURBOSOL</b> S.p.A. <small>TECNOLOGIA DI POMPAGGIO PER L'EDILIZIA AZIENDA CON SISTEMA DI GESTIONE PER LA QUALITA' CERTIFICATO DA DNV 31030, pero di Breda(tv) italfa www.turbosol.it</small>				Scala	SOSTITUISCE IL		
				Data	TAVOLA		
				Disegn.	Controll.		



I.M.	DATA	MODIFICHE	FIRMA	I.M.	DATA	MODIFICHE	FIRMA
Macchina TM250 E				DISEGNO			
Denominazione SCHEMA ELETTRICO				REV. <input type="checkbox"/> NB. DEL PRESENTE DISEGNO VALE SOLO LA COPIA CON INDICE MAGGIORE.			
<b>TURBOSOL</b> S.p.A. <small>TECNOLOGIA DI POMPAIO PER L'EDILIZIA AZIENDA CON SISTEMA DI GESTIONE PER LA QUALITA' CERTIFICATO DA DNV 31030, Pero di Breda(CV) Italia www.turbosol.it</small>				Scala Data Disegn. Controll.			
<small>PROPRIETA' DI TURBOSOL. PRODUZIONE: SGA LA GETTA TUBULA E PROPRI DISEGNI A TORRE DI LEGGE</small>				SOSTITUISCE IL TAVOLA			

Code	Pos.	Tav.	Code	Pos.	Tav.	Code	Pos.	Tav.
210065	8	TAV.01	215368	13	TAV.06	223332	22	TAV.02
211428	16	TAV.01	216030	38	TAV.02	223340	8	TAV.10
211440	12	TAV.01	216034	19	TAV.10	223348	7	TAV.11
212113	12	TAV.17	216034	20	TAV.11	223349	8	TAV.12
212116	5	TAV.04	216035	20	TAV.10	224001	19	TAV.01
212116	10	TAV.17	216035	21	TAV.11	224009	32	TAV.03
212132	10	TAV.05	216035	21	TAV.12	225017	5	TAV.01
212132	11	TAV.06	216287	20	TAV.12	225076	20	TAV.01
212357	13	TAV.05	216298	1	TAV.12	225078	13	TAV.01
212357	14	TAV.06	216331	1	TAV.10	225104	4	TAV.12
212366	4	TAV.03	216348	1	TAV.11	225600	28	TAV.01
212466	1	TAV.14	216361	6	TAV.01	225605	21	TAV.01
212477	2	TAV.14	216425	5	TAV.13	225621	4	TAV.01
212492	1	TAV.13	216426	4	TAV.13	225845	21	TAV.02
212493	2	TAV.13	216457	14	TAV.03	225851	5	TAV.07
212692	24	TAV.06	216463	1	TAV.01	225866	19	TAV.07
212692	2	TAV.08	216506	6	TAV.10	227027	8	TAV.02
212870	17	TAV.06	216558	6	TAV.12	227038	25	TAV.01
212870	26	TAV.08	216572	5	TAV.11	227039	26	TAV.01
212871	18	TAV.06	216635	6	TAV.02	227068	27	TAV.01
212871	25	TAV.08	216636	7	TAV.02	227103	9	TAV.02
212884	11	TAV.04	216637	5	TAV.02	227128	37	TAV.02
213060	7	TAV.03	220028	22	TAV.12	227241	11	TAV.01
213087	1	TAV.02	220559	1	TAV.07	227246	18	TAV.04
214051	10	TAV.08	220564	31	TAV.08	227301	2	TAV.16
214074	5	TAV.09	220572	10	TAV.01	227417	11	TAV.03
214081	12	TAV.09	221136	18	TAV.08	227552	3	TAV.07
214340	4	TAV.16	221230	14	TAV.01	227629	9	TAV.08
214366	10	TAV.09	221237	2	TAV.12	227669	3	TAV.01
214367	11	TAV.09	221238	4	TAV.02	229130	4	TAV.07
214384	8	TAV.09	221336	12	TAV.03	231074	27	TAV.02
214448	1	TAV.09	221351	4	TAV.08	231075	17	TAV.01
214450	4	TAV.09	221408	1	TAV.08	231076	31	TAV.03
214510	3	TAV.09	221430	1	TAV.16	231085	32	TAV.02
214553	13	TAV.03	221502	2	TAV.10	231138	3	TAV.08
214556	2	TAV.09	221502	2	TAV.11	231142	13	TAV.04
214610	19	TAV.08	221729	31	TAV.01	231155	19	TAV.03
215031	8	TAV.05	221754	16	TAV.07	237017	19	TAV.11
215031	7	TAV.06	222020	34	TAV.01	237028	24	TAV.02
215078	8	TAV.04	222021	32	TAV.01	237072	19	TAV.12
215085	17	TAV.04	222027	33	TAV.01	237078	7	TAV.14
215111	1	TAV.05	222121	11	TAV.02	237083	19	TAV.04
215111	1	TAV.06	222189	2	TAV.01	237084	18	TAV.10
215112	4	TAV.06	222409	23	TAV.03	237087	3	TAV.10
215129	7	TAV.04	223098	3	TAV.04	237087	3	TAV.11
215130	2	TAV.07	223099	1	TAV.04	237087	3	TAV.12
215174	20	TAV.05	223120	36	TAV.02	237113	12	TAV.02
215174	19	TAV.06	223139	11	TAV.17	237113	16	TAV.10
215199	21	TAV.05	223254	5	TAV.12	237113	16	TAV.11
215199	10	TAV.06	223258	2	TAV.17	237113	17	TAV.12
215313	3	TAV.16	223326	13	TAV.02	238015	15	TAV.01
215368	12	TAV.05	223327	17	TAV.02	238022	30	TAV.01

Code	Pos.	Tav.	Code	Pos.	Tav.	Code	Pos.	Tav.
238022	18	TAV.07	261132	17	TAV.07	265106	35	TAV.01
241076	29	TAV.02	261134	14	TAV.04	265198	8	TAV.07
241085	20	TAV.02	261134	5	TAV.17	265204	7	TAV.08
241282	21	TAV.03	261178	10	TAV.04	266001	9	TAV.01
241284	10	TAV.03	261208	9	TAV.05	266007	22	TAV.08
241350	6	TAV.07	261208	9	TAV.06	266008	7	TAV.17
241351	13	TAV.07	261225	22	TAV.05	266009	3	TAV.14
241378	15	TAV.02	261225	26	TAV.06	266075	32	TAV.08
241379	18	TAV.02	261241	23	TAV.02	266076	2	TAV.03
241385	9	TAV.07	261241	30	TAV.03	266081	1	TAV.03
243015	25	TAV.03	261241	12	TAV.07	266092	24	TAV.01
243030	8	TAV.08	261259	7	TAV.16	266103	16	TAV.08
243031	5	TAV.08	261287	16	TAV.05	266104	15	TAV.08
244047	10	TAV.07	261287	25	TAV.06	266165	8	TAV.11
245152	6	TAV.08	261304	38	TAV.08	266168	11	TAV.12
247139	36	TAV.08	261321	4	TAV.04	266168	3	TAV.15
248001	26	TAV.02	261430	7	TAV.05	266204	5	TAV.14
248002	30	TAV.02	261430	21	TAV.06	266205	6	TAV.14
248057	15	TAV.03	261446	15	TAV.05	266260	9	TAV.10
248063	16	TAV.03	261446	16	TAV.06	266260	3	TAV.17
250127	17	TAV.03	261476	20	TAV.06	266261	7	TAV.13
250170	10	TAV.11	261490	6	TAV.05	266262	10	TAV.10
251056	2	TAV.02	261507	4	TAV.05	266262	9	TAV.11
251187	16	TAV.04	261549	8	TAV.16	266262	9	TAV.12
251196	2	TAV.15	261599	20	TAV.04	266314	4	TAV.10
251244	14	TAV.07	261634	17	TAV.05	266314	1	TAV.17
251245	15	TAV.07	261634	22	TAV.06	266446	11	TAV.07
251291	4	TAV.11	262007	23	TAV.01	266531	14	TAV.08
251335	28	TAV.03	262026	7	TAV.01	267017	21	TAV.08
251339	6	TAV.04	263024	9	TAV.03	267044	5	TAV.10
261023	28	TAV.02	263027	2	TAV.04	267044	6	TAV.13
261023	29	TAV.03	263044	20	TAV.08	267057	14	TAV.02
261023	7	TAV.07	263103	35	TAV.02	267058	16	TAV.02
261056	6	TAV.03	263104	31	TAV.02	268007	12	TAV.10
261077	5	TAV.03	263123	25	TAV.02	268007	12	TAV.11
261078	5	TAV.05	263153	3	TAV.05	268007	13	TAV.12
261078	27	TAV.06	263153	3	TAV.06	268008	13	TAV.10
261083	14	TAV.05	263174	10	TAV.12	268008	13	TAV.11
261083	15	TAV.06	263174	1	TAV.15	268008	14	TAV.12
261083	24	TAV.08	263220	26	TAV.03	268018	11	TAV.10
261090	3	TAV.03	263221	18	TAV.03	268018	11	TAV.11
261090	19	TAV.05	263222	7	TAV.10	268018	12	TAV.12
261090	23	TAV.06	263222	6	TAV.11	268055	21	TAV.10
261091	11	TAV.05	263222	7	TAV.12	268055	22	TAV.11
261091	12	TAV.06	263231	22	TAV.03	268066	17	TAV.10
261116	15	TAV.10	263395	24	TAV.03	268066	18	TAV.11
261116	15	TAV.11	263400	33	TAV.08	268066	18	TAV.12
261116	16	TAV.12	264109	2	TAV.05	268067	22	TAV.10
261116	6	TAV.17	264109	2	TAV.06	268067	17	TAV.11
261124	12	TAV.04	265049	34	TAV.02	268067	23	TAV.12
261128	15	TAV.04	265050	33	TAV.02	274201	12	TAV.08
261131	4	TAV.17	265105	18	TAV.01	274202	11	TAV.08

Code	Pos.	Tav.	Code	Pos.	Tav.	Code	Pos.	Tav.
274382	13	TAV.08						
274456	23	TAV.05						
274456	5	TAV.06						
274463	18	TAV.05						
274463	8	TAV.06						
274465	24	TAV.05						
274465	6	TAV.06						
541027	10	TAV.02						
543000	8	TAV.03						
543003	20	TAV.03						
543005	27	TAV.03						
543016	22	TAV.01						
543018	29	TAV.01						
543018	17	TAV.07						
543018	14	TAV.10						
543018	14	TAV.11						
543018	15	TAV.12						
543029	39	TAV.02						
545032	19	TAV.02						
546030	3	TAV.02						
549000	8	TAV.13						
550070	5	TAV.16						
552007	6	TAV.09						
552018	7	TAV.09						
552091	29	TAV.08						
552102	28	TAV.08						
552147	30	TAV.08						
552148	27	TAV.08						
552154	23	TAV.08						
552155	34	TAV.08						
553070	9	TAV.09						
554133	37	TAV.08						
554138	35	TAV.08						
640008	4	TAV.14						
640010	8	TAV.17						
640028	9	TAV.04						
640064	3	TAV.13						
640065	4	TAV.15						
640066	6	TAV.16						
652052	17	TAV.08						

www.dalmex.net

www.dalmex.net

[www.dalmex.net](http://www.dalmex.net)

[www.dalmex.net](http://www.dalmex.net)

[www.dalmex.net](http://www.dalmex.net)

[www.dalmex.net](http://www.dalmex.net)



SISTEMI DI POMPAGGIO PER L' EDILIZIA

**TURBOSOL PRODUZIONE S.P.A.**

Via A. Volta, 1

31030 Pero di Breda (TV) - Italia

Tel. ++39 0422 90 251

Fax ++39 0422 904 408

[www.dalmex.net](http://www.dalmex.net) [info@turbosol.it](mailto:info@turbosol.it)

[www.turbosol.it](http://www.turbosol.it)